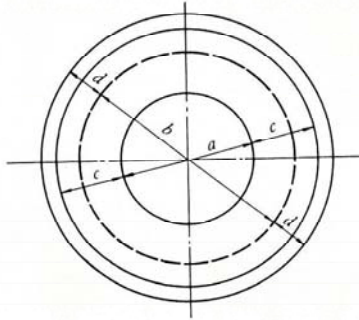
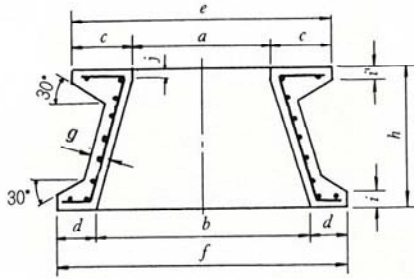


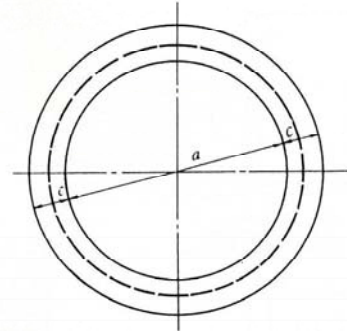
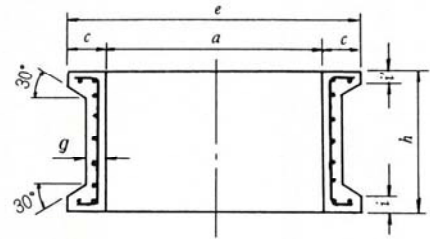
# 下水道用マンホール側塊 JIS A 5372

下水道用製品

斜壁 (例 600C)



直壁 (例 900B)

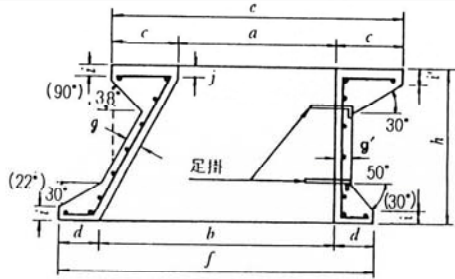


単位mm

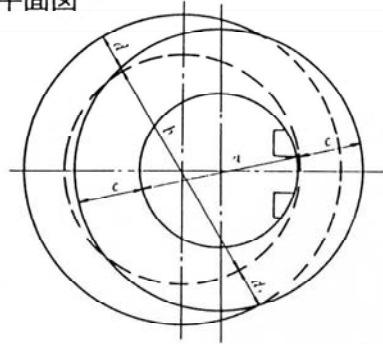
呼び名	寸法											配筋				参考重量 (kg)	
	a	b	c	d	e	f	g	h	i	i'	j	らせん鉄筋		縦鉄筋			
												径	巻数 (回)	径	本数 (本)		
マンホール斜壁	600 A	600	900	250	150	1100	1200	60	300	50	60	30	5.0	6	5.0	20	318
	600 B	600	900	250	150	1100	1200	60	450	50	60	30	5.0	7	5.0	20	370
	600 C	600	900	250	150	1100	1200	60	600	50	60	30	5.0	9	5.0	20	424
	600 D	600	1200	250	150	1100	1500	70	600	50	60	40	5.0	9	5.0	20	540
	900	900	1200	150	150	1200	1500	70	600	50	50	—	5.0	9	5.0	28	480
	1200	1200	1500	150	150	1500	1800	80	600	50	50	—	5.0	9	5.0	36	652
マンホール直壁	900 A	900	—	150	—	1200	—	60	300	50	50	—	5.0	6	5.0	20	244
	900 B	900	—	150	—	1200	—	60	600	50	50	—	5.0	9	5.0	20	374
	1200 A	1200	—	150	—	1500	—	70	300	50	50	—	5.0	6	5.0	28	326
	1200 B	1200	—	150	—	1500	—	70	600	50	50	—	5.0	9	5.0	28	527
	1500 A	1500	—	150	—	1800	—	80	300	50	50	—	5.0	6	5.0	36	414
	1500 B	1500	—	150	—	1800	—	80	600	50	50	—	5.0	9	5.0	36	700

# 下水道用マンホール側塊 片面斜壁

断面図



平面図



単位mm

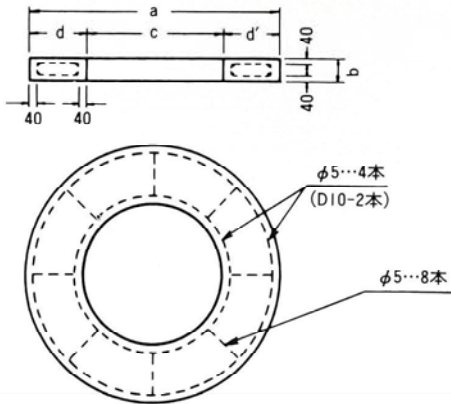
呼び名	寸法												配筋				参考重量 (kg)
	a	b	c	d	e	f	g	g'	h	i	i'	j	らせん鉄筋		縦鉄筋		
													径	巻数 (回)	径	本数 (本)	
600 A	600	900	250	150	1100	1200	60	60	300	50	60	30	6	6	6	20	330
600 B	600	900	250	150	1100	1200	60	60	450	50	60	30	6	8	6	20	375
600 C	600	900	250	150	1100	1200	60	60	600	50	60	30	6	10	6	30	450
600 D	600	1200	250	150	1100	1500	90	70	600	50	60	30	6	12	6	36	620
1200用	600	1200	250	150	1100	1500	90	70	600	50	60	30	6	12	6	36	620

足掛金物 40 SW付も製作致します。

下水道用製品

# 人孔調整用ブロック

調整用ブロック



寸法表

単位：mm

寸法			
a	b	c	d
1100	50	600	250
1100	100	600	250
1100	150	600	250
1100	200	600	250
1200	150	900	150

セーフティネット取付も致します。

( )内はbが50のとき