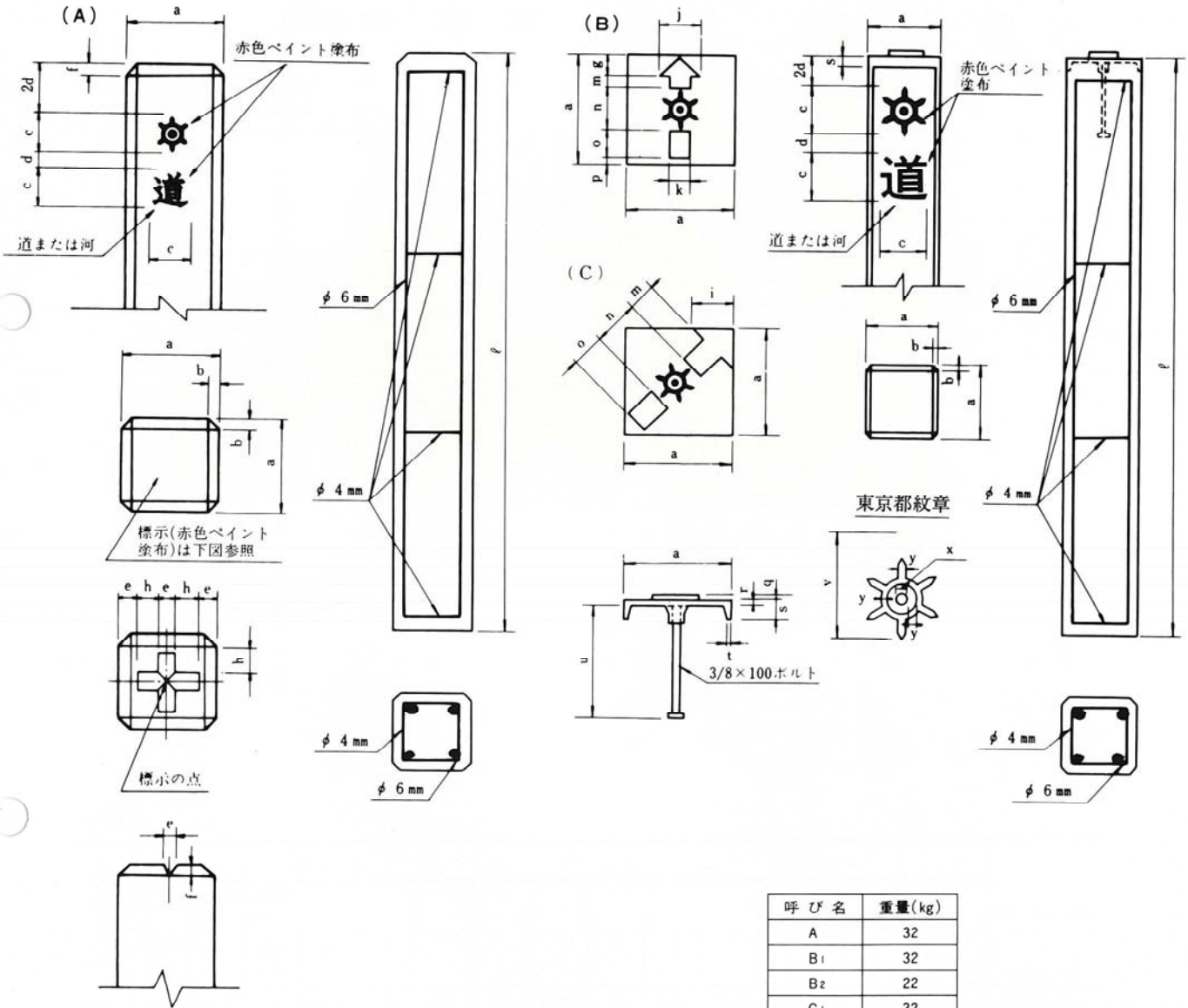


鉄筋コンクリート境界標くい (東京都型)



単位：mm

呼び名	寸																				鉄筋								
	法																				主鉄筋	配力鉄筋							
	a	b	c	d	e	f	g	h	i	j	k	m	n	o	p	q	r	s	t	u	v	x	y	ℓ	径	数量(本)	径	数量(本)	
鉄筋コンクリート境界標くい	A	120	10	75	25	20	10	—	30	—	—	—	—	—	—	—	—	—	—	—	—	—	—	900	6	4	4	4	
	B1	120	10	75	25	—	—	20	—	—	40	20	10	60	27	3	3	8	25	5	104	48	8	4	900	6	4	4	4
	B2	100	10	75	25	—	—	20	—	—	40	20	10	40	27	3	3	6	20	4	109	36	6	3	900	6	4	4	4
	C1	120	10	75	25	—	—	—	—	—	35	—	22	30	60	40	—	3	8	25	5	104	48	8	4	900	6	4	4
C2	100	10	75	25	—	—	—	—	—	—	20	25	40	35	—	3	6	20	4	109	36	6	3	900	6	4	4	4	

本品に用いるコンクリートの出荷時の圧縮強度は210kg/cm²以上あるものとする。

〔解説〕 B2、C2は、L形溝を設置した道路に使用するものとする。