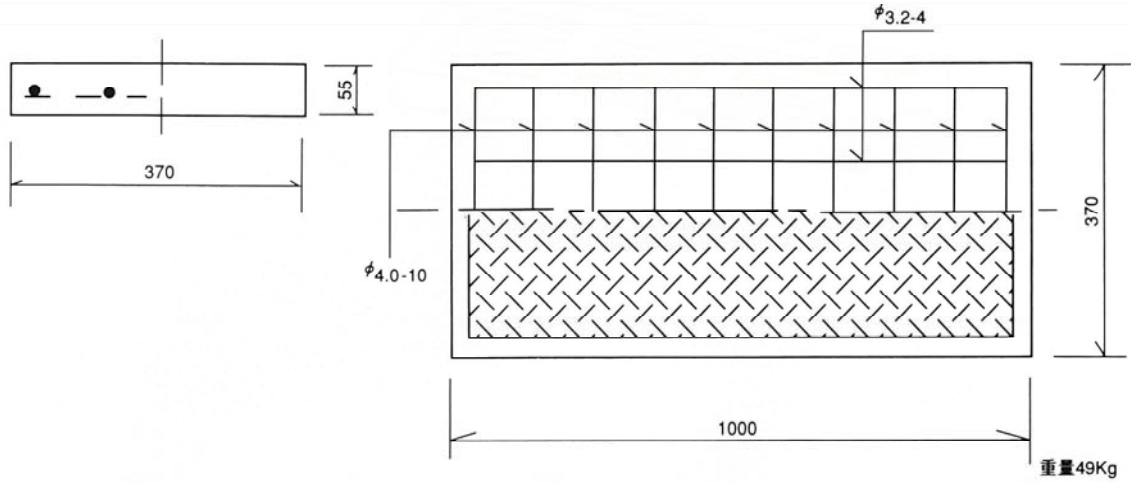
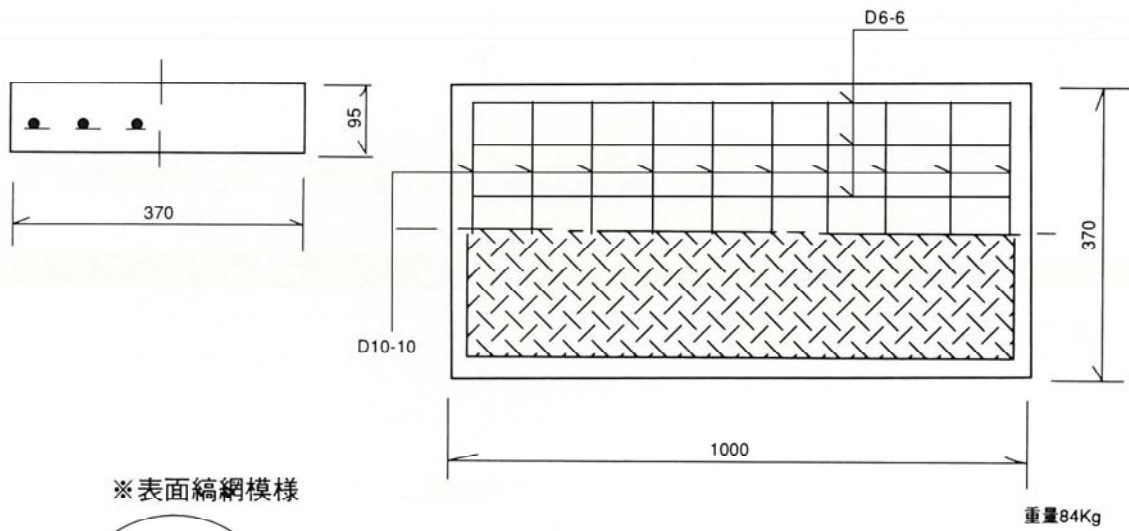


歩行者用改良蓋

1種歩行者用改良蓋 370×55×1,000



2種歩行者用改良蓋 370×95×1,000



※表面縞網模様

