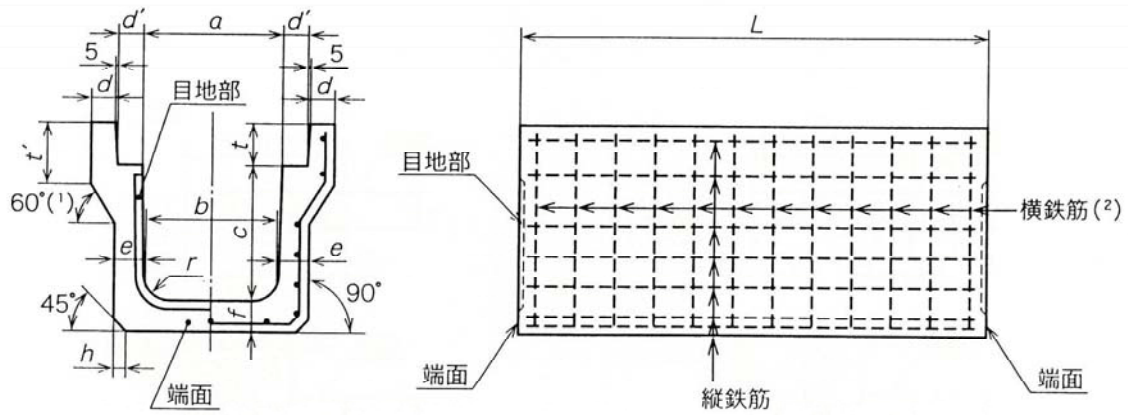
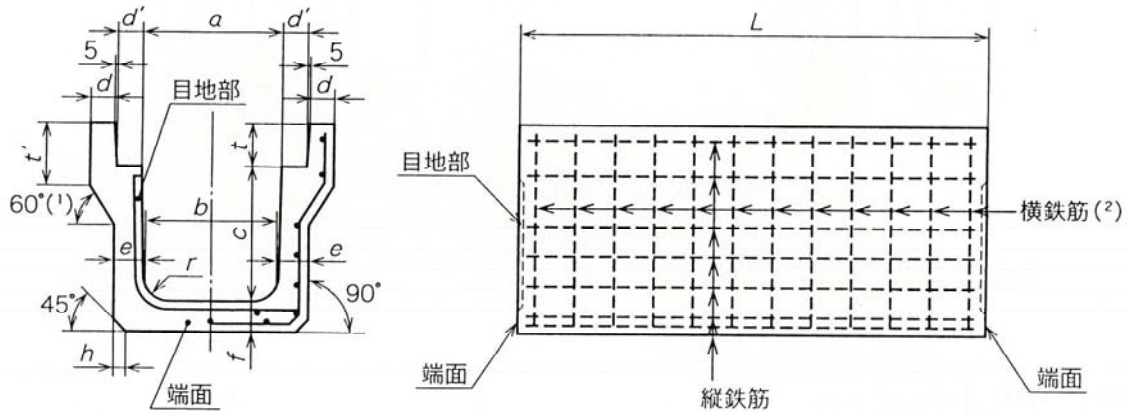


# 落ちふた式U形側溝(本体) (JIS A 5372)



(1種)

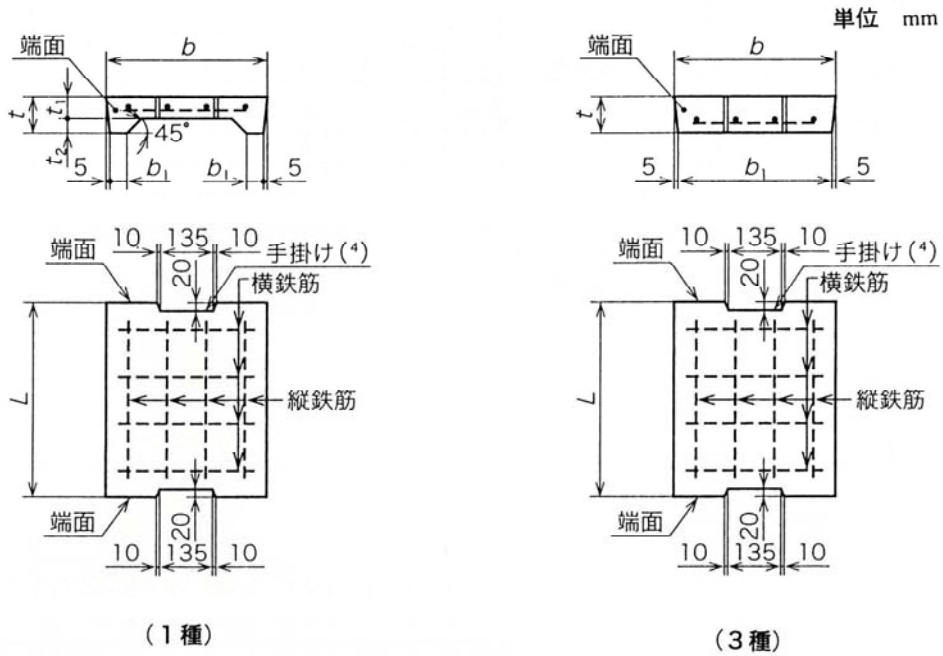


(3種)

単位 mm

種類	呼び	寸法											配筋									
		a	b	c	d	d'	e	f	h	t	t'	r	l	外側鉄筋		底板内側鉄筋		縦鉄筋				
														材質及び径(1)	数量(本)	材質及び径(1)	数量(本)	材質及び径(1)	数量(本)			
1種	250	250	230	250	40	55	55	55	20	90	120	50	2 000 又は 1 000 又は 1 000	4.00	10	6	-		4.00	11		
	300A	300	280	300			60	60		95			1 000	又は W4					又は W4	13		
	300B		270	400			65	65												15		
	300C		260	500			70	70												14		
	400A	400	370	400			65	65		110	135			5.00 又は W5						16		
	400B		360	500			70	70												17		
	500A	500	460		45	60				125	150									21		
	500B		450	600			75	75						D6, W6 又は 6.00								
3種	250	250	230	250	45	55	65	65	30	90	120	50	2 000 又は 1 000	5.00 又は W5	20	10	5.00 又は W5	20	10	4.00 又は W4	13	
	300A	300	280	300	50		70	70		95	140		1 000	又は W5	24	12	又は W5	24	12	又は W4	15	
	300B		270	400			80	80	40					D6	19	11	D6	10	6		17	
	300C		260	500			80	80						又は W6	21	11	又は W6	11	6		19	
	400A	400	370	400	55		70	70		110					23	12		12			20	
	400B		360	500			80	80													20	
	500A	500	460		60	60				125	155										24	
	500B		450	600			90	90								25	13		13	7		24
寸法の許容差		±3																				

# 落ちふた式U形側溝(ふた) (JIS A 5372)



注(4) 手掛けは、省くことができる。

種類	呼び	寸法						配筋			
		b	b <sub>1</sub>	T	t <sub>1</sub>	t <sub>2</sub>	L	横鉄筋		縦鉄筋	
								材質及び径 <sup>(3)</sup>	数量(本)	材質及び径 <sup>(3)</sup>	数量(本)
1種	250	362	50	90	55	35	500	4.00 又は W4	6	4.00 又は W4	3
	300	412	51	95		40					4
	400	512		110	65	45					5
	500	622	56	125	75	50					6
3種	250	362	352	90	—	—	500	D6 又は W6 (ただし、異形鉄線に限る。)	6	4.00 又は W4	3
	300	412	402	95							D10
	400	512	502	110				5	5		
	500	622	612	125				6	6		
寸法の許容差		±3	—	±3	—		±3	—			