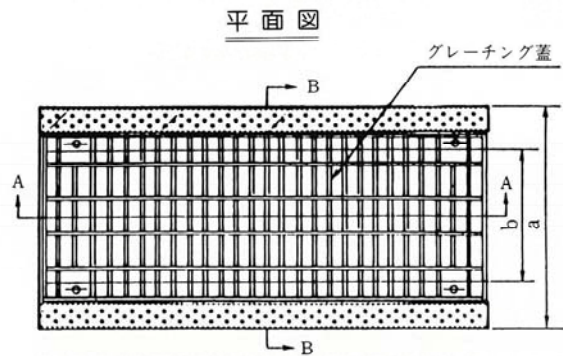
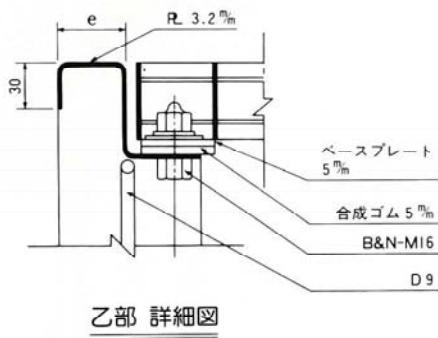
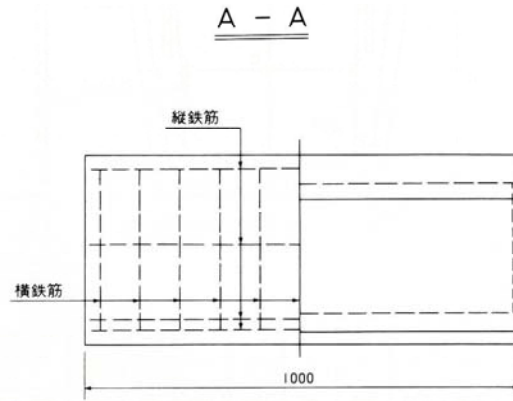
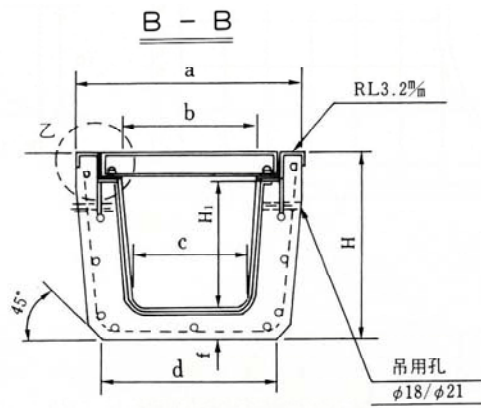


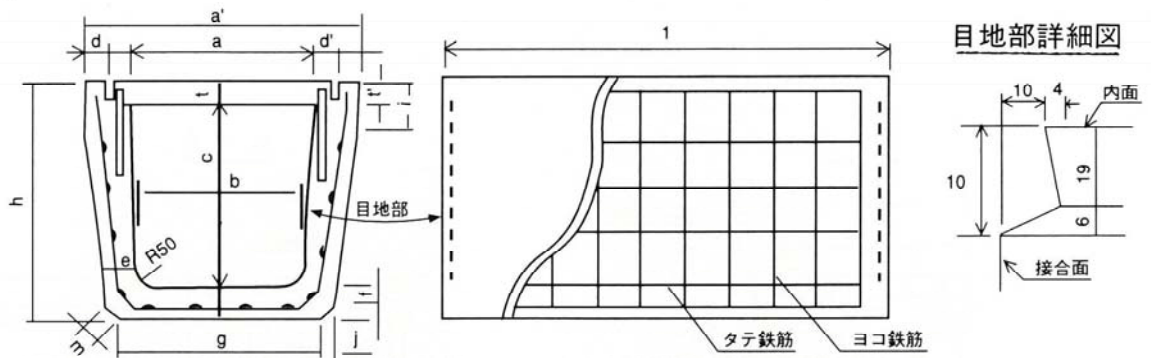
道路横断用U形 T-25 (グレーチング固定式)



(単位 ㎎)

呼び名	形状寸法(mm)								縦鉄筋		横鉄筋		重量(kg)
	a	b	c	d	e	f	H	H ₁	径	本数	径	本数	
240	450	240	220	360	43	70	371	240	6	11	D10	11	182
300	510	300	260	400	48	70	436	300	6	14	D10	12	218

道路横断用U形(深型) T-25 (グレーチング固定式)

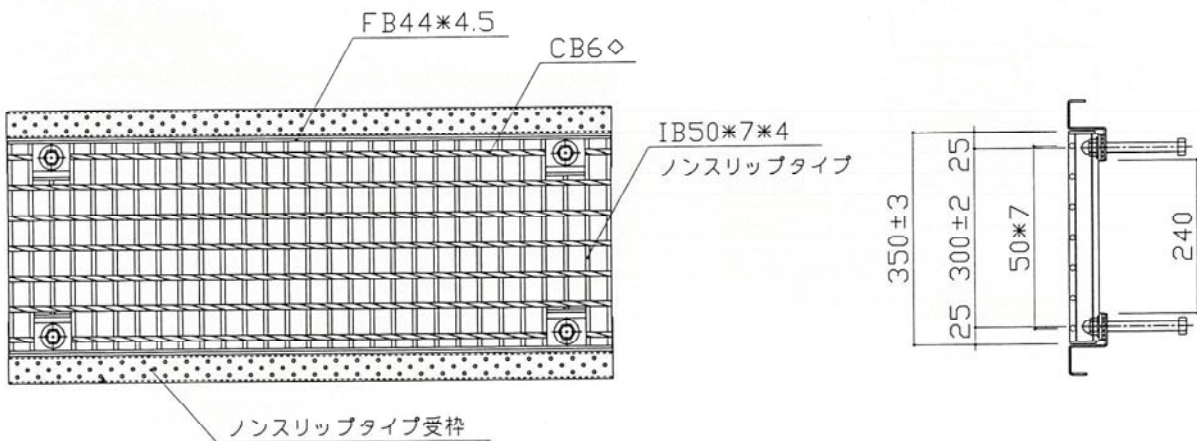


単位：mm

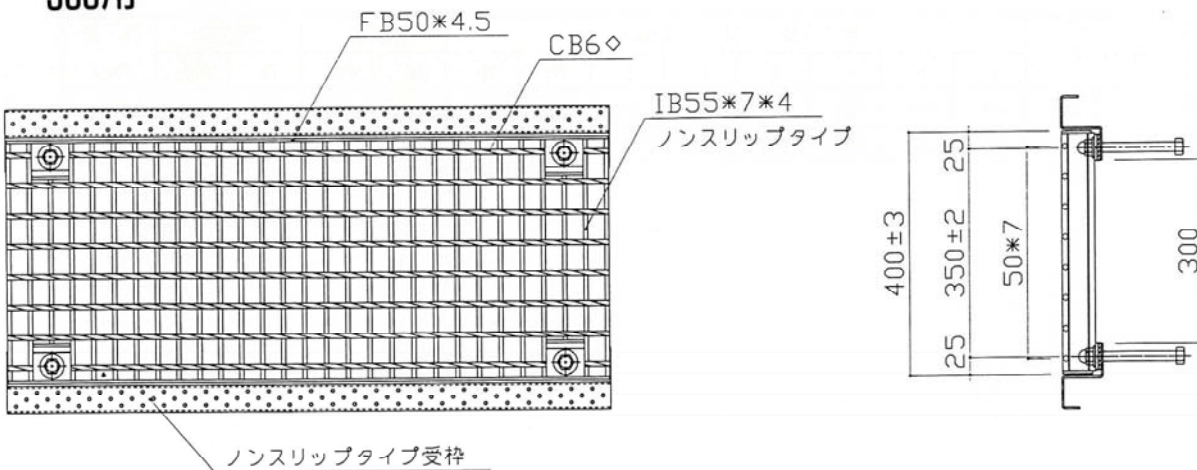
呼び名	a	a'	b	c	d	d'	e	f	g	h	i	j	k	l	m	t	t'	ヨコ鉄筋		タテ鉄筋		参考重量 (kg)
																		太さ	本数	太さ	本数	
240	240	450	220	265	45	60	100	80	360	405	100	20	30	1000	30	50	60	D10	11	φ6	11	196
300	300	510	260	320	50	55	100	80	400	465	100	20	30	1000	30	55	65	D10	12	φ6	14	258

グレーチング

240用



300用



※ 細めも対応致します。