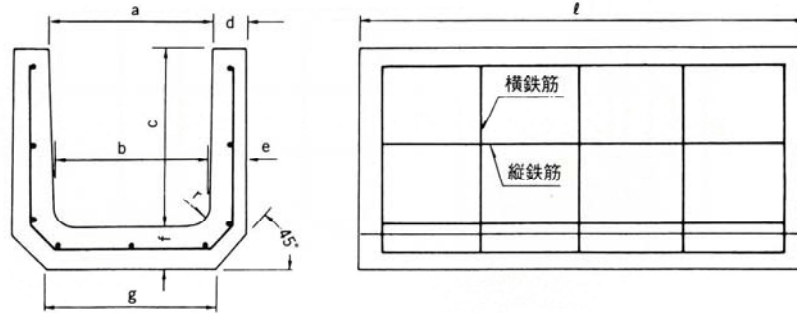


上ぶた式U形側溝(本体) (JIS A 5372)



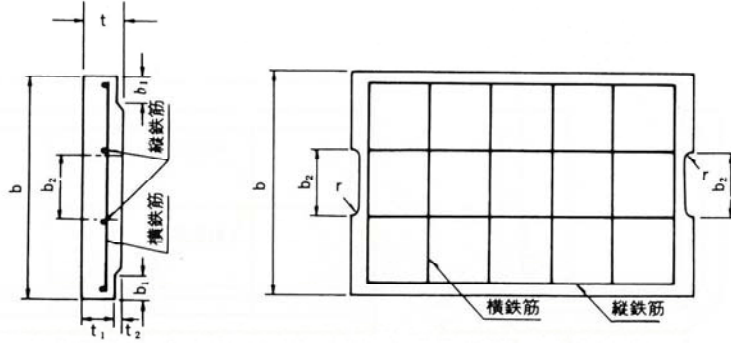
寸法表

単位：mm

呼 び	寸 法										重量 kg	鉄 筋			
												縦 鉄 筋		横 鉄 筋	
	a	b	c	d	e	f	g	r	l	径 mm		数量 本	径 mm	数量 本	
1 種	150	150	140	150	30	35	35	160	30	600	24	2.6	5	2.6	5
	180	180	170	180	35	40	40	190	50	600	34	2.6	5	3.2	5
	240	240	220	240	45	50	50	240	50	600	55	3.2	7	3.2	5
	300 A	300	260	240	50	60	60	300	50	600	70	3.2	9	4.0	5
	300 B	300	260	300	50	60	60	300	50	600	79	3.2	9	4.0	5
	300 C	300	260	360	50	60	65	300	50	600	92	3.2	11	4.0	7
	360 A	360	310	300	50	65	65	360	50	600	90	4.0	11	4.0	6
	360 B	360	310	360	50	65	65	360	50	600	100	4.0	11	4.0	8
	450	450	400	450	55	70	70	430	70	600	134	4.0	13	5.0	8
	600	600	540	600	70	80	80	600	70	600	209	6.0	15	6.0	8
2 種	150	150	140	150	30	35	35	160	30	600	24	4.0	5	5.0	9
	180	180	170	180	35	40	40	190	50	600	34	4.0	5	6.0	9
	240	240	220	240	45	50	50	240	50	600	55	6.0	7	D6	9
	300 A	300	260	240	50	60	60	300	50	600	70	6.0	9	D10	5
	300 B	300	260	300	50	60	60	300	50	600	79	6.0	9	D10	5
	300 C	300	260	360	50	60	65	300	50	600	92	6.0	11	D10	5
	360 A	360	310	300	50	65	65	360	50	600	90	6.0	11	D10	5
	360 B	360	310	360	50	65	65	360	50	600	100	6.0	11	D10	5
	450	450	400	450	55	70	70	430	70	600	134	6.0	13	D10	5
	600	600	540	600	70	80	80	600	70	600	209	6.0	15	D10	5

2種は受注生産品

上ぶた式U形側溝(ふた) (JIS A 5372)



寸法表

単位: mm

種別	呼び名	寸法								鉄筋				重量 kg
		b	b ₁	t	t ₁	t ₂	l	r	b ₂	縦鉄筋		横鉄筋		
										径	数量(本)	径	数量(本)	
1種	150	210	35	35	30	5	600	15	75	2.6	3	2.6	5	10
	180	250	40	40	35	5	600	15	75	2.6	3	2.6	6	14
	240	330	50	45	40	5	600	15	90	3.2	4	3.2	6	21
	300	400	55	60	50	10	600	15	100	3.2	4	4.0	6	33
	360	460	55	65	55	10	600	18	120	3.2	4	5.0	6	41
	450	560	60	70	60	10	600	18	120	4.0	5	6.0	5	55
	600	740	75	75	65	10	600	18	150	4.0	6	6.0	6	78
2種	150	210	35	90	80	10	600	15	75	6.0	3	D 6	5	26
	180	250	40	90	80	10	600	15	75	6.0	4	D 6	6	31
	240	330	50	100	85	15	600	15	90	6.0	5	D 10	5	45
	300	400	55	100	85	15	600	15	100	6.0	6	D 10	5	55
	360	460	55	100	85	15	600	18	120	6.0	7	D 10	6	64
	450	560	60	120	100	20	600	18	120	6.0	6	D 10	6	93
	600	740	75	150	130	20	600	18	150	6.0	6	D 10	6	156

* 水抜き用切欠きは省くことができる