

# 浸透ポラコン

建技評第  
87301号



マテラス青梅工業株式会社

自然環境保全のために

雨水浸透・貯留浸透工法は水と緑に囲まれた洪水のない安全な街づくりを推進します。



**警告** 浸透施設の設置禁止区域

浸透施設は、雨水の浸透を助長する行為等が法律により制限されている区域(地滑りや崖崩れの恐れのある場所)に設置しないで下さい。

- ①急傾斜地崩壊危険区域  
(急傾斜地の崩壊による災害の防止に関する法律)
- ②地滑り区域(地滑り等の防止法)
- ③擁壁上部の区域
- ④他の場所の居住及び自然環境を害する恐れのある区域

◆雨水浸透・貯留浸透工法の概要

都市化により雨水の浸透が減少すると、防災上では洪水流量を増大させ、環境上では湧き水の減少による河川の汚濁が進行します。雨水浸透・貯留浸透工法は降雨水をできるだけ自然サイクルに還元し、その流域、あるいは地区単位ごとに洪水防御機能、環境保全機能を持たせようとする手法です。流出抑制施設は、雨水浸透・貯留浸透工法併用型と雨水貯留型に大別できますが、都市部の占有面積と総合的水環境の保全を考慮すると雨水浸透・貯留浸透工法併用型の優位性が認められています。



\* エコマークとは「私たちの手で地球を、環境を守ろう」という気持ちを表した、環境保全に役立つ商品につけられるシンボルマークです。当社の柵・パイプ・側溝がエコマーク商品として認定を受けています。

★ カタログ中に★マークの付いている製品は地域限定品です。取り扱いのできない地域もございますので、最寄りの営業所までお問い合わせ下さい。

●このカタログは再生紙を使用しています。

## 浸透ポラコンとは

当社は昭和50年代後半に、都市洪水の発生源となる雨水の流出を抑制するという考えから浸透ポラコンを開発しました。その後、建設省の建設技術評価規定に基づき、「地盤のもつ浸透能力を十分生かし、かつ目詰まりに対して耐久性の高い浸透型流出抑制施設」としての評価(建技評第87301号)を受け、今日まで流出抑制施設として多くの実績を残しています。

また現在では、開発によって消失する自然環境に対して、質的・量的に同等の自然環境を補償するミティゲーションの考え方が重要になっています。その意味で浸透ポラコンは生態系も含めたエコロジカルな観点から水循環の保全を進めていく施設として、流出抑制以外の新たな役割(水資源としての地下水の保全、河川の平時流量の確保、さらに地中生態系の保全、ヒートアイランド現象の防止等)も期待されています。このことから河川の総合的治水対策や下水道の流出抑制対策から環境共生型の都市づくりまで幅広い分野の事業に貯留浸透型の浸透ポラコン施設が設置されています。



### ◆浸透ポラコンの特性

- ①均一な連続性空隙を形成したポーラスコンクリート。
- ②浸透量が大きく、貯留量も確保できる。
- ③置換材によって閉塞されない。
- ④目詰まりが少ない。

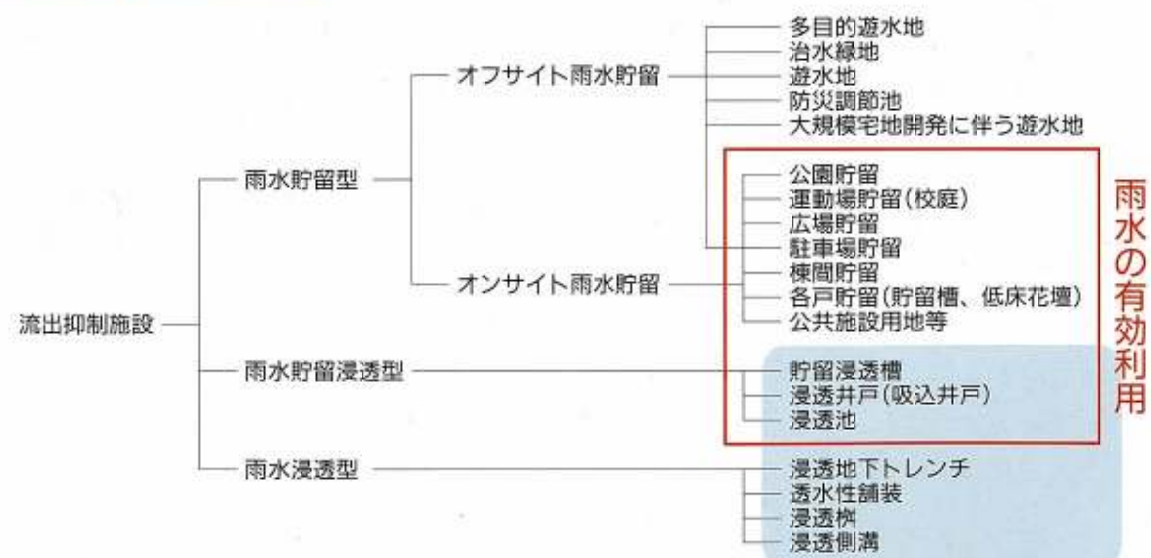
項目	数値
密度	1.8 ~ 2.0
空隙率	20~32%
透水係数	$3 \times 10^{-1}$ cm/s 以上
曲げ強度	2.0 N/mm <sup>2</sup> 以上

### ◆雨水浸透・貯留浸透工法の用途

- ①地下水の涵養と水資源の確保。
- ②浸水地域の解消及び河川の汚濁防止。
- ③平常時の河川流量の減少防止及び汚濁防止。
- ④地盤沈下の防止。
- ⑤植生枯渇防止。
- ⑥海水の逆浸透による塩水化防止。
- ⑦用地、敷地内の水処理施設規模の拡大防止。

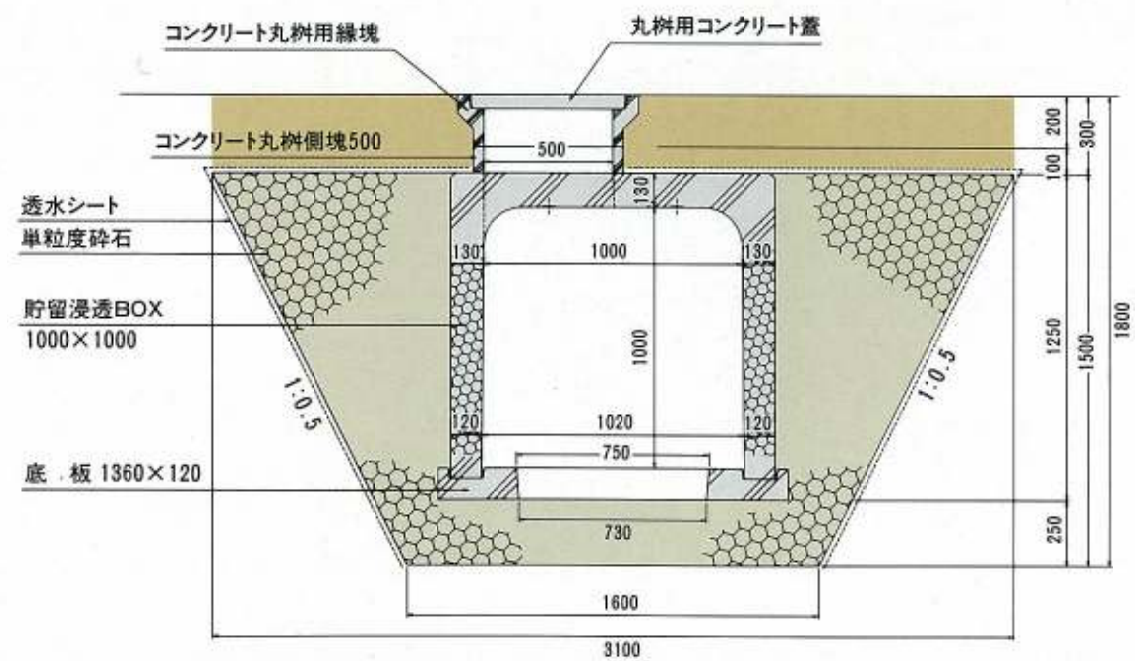
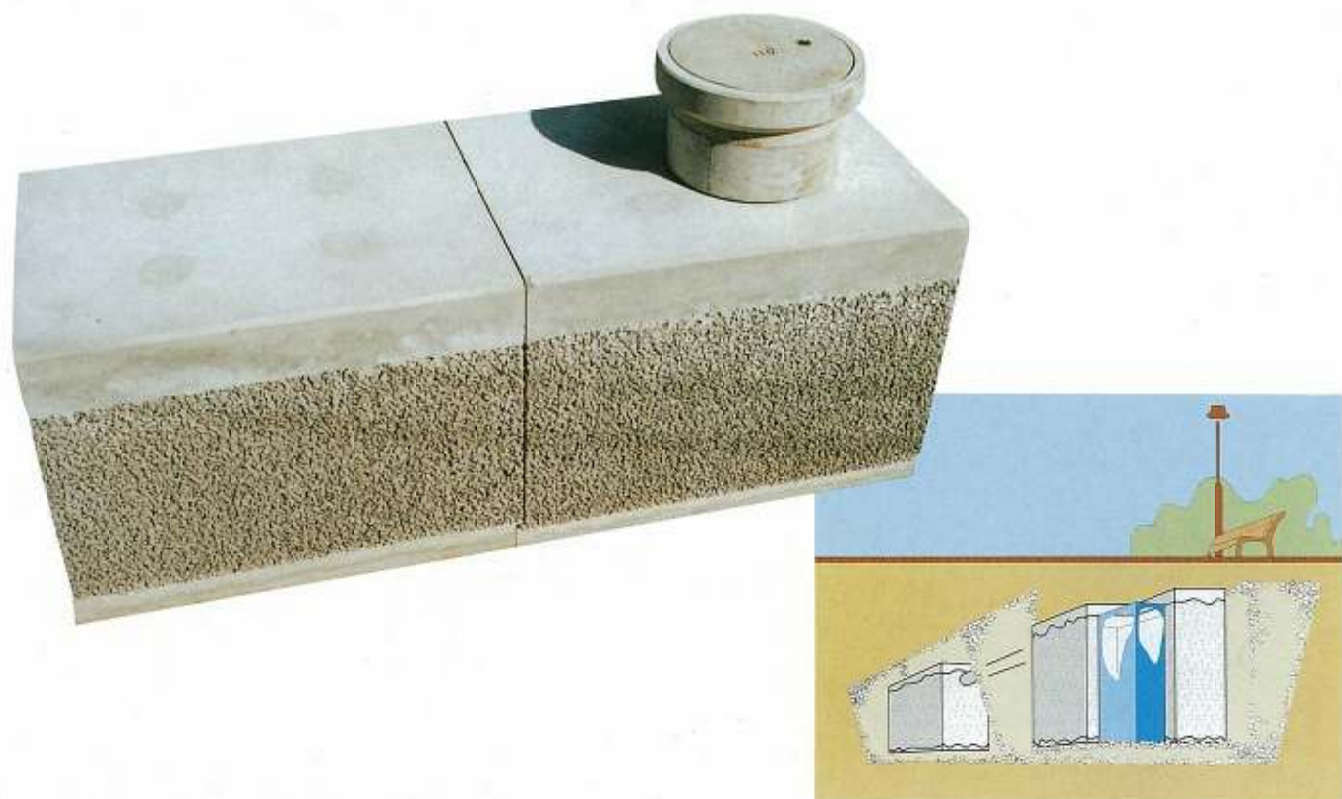


### ◆雨水流出抑制施設の概要



# 貯留浸透BOX

- 散策路や公園内の高低差のある所でも雨水の貯留浸透が行えます。
- 用途、貯留浸透の規模に応じた配置ができます。
- 地中で貯留浸透を行うので、土地の有効利用が図れます。

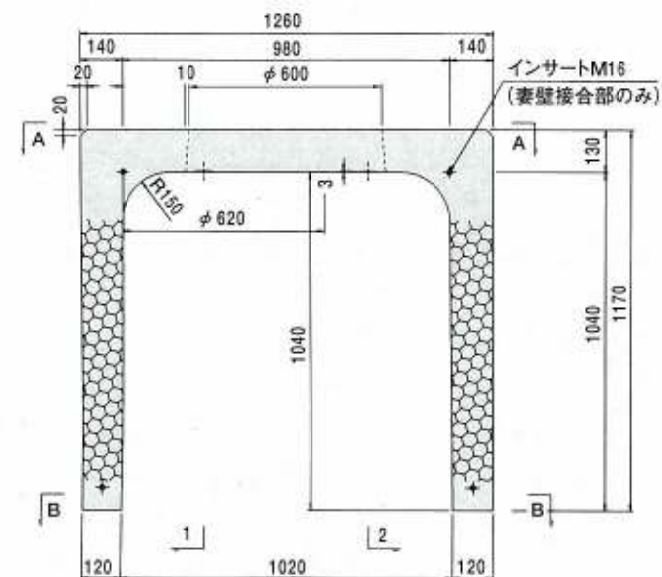


# 貯留浸透BOX

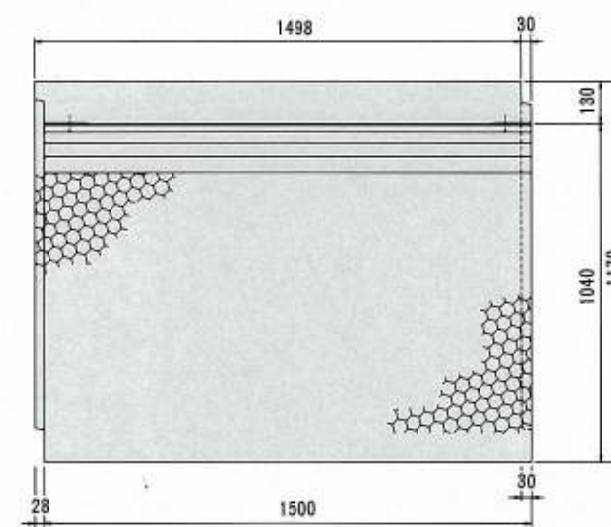
★受注生産品

## ◆貯留浸透BOX

断面図

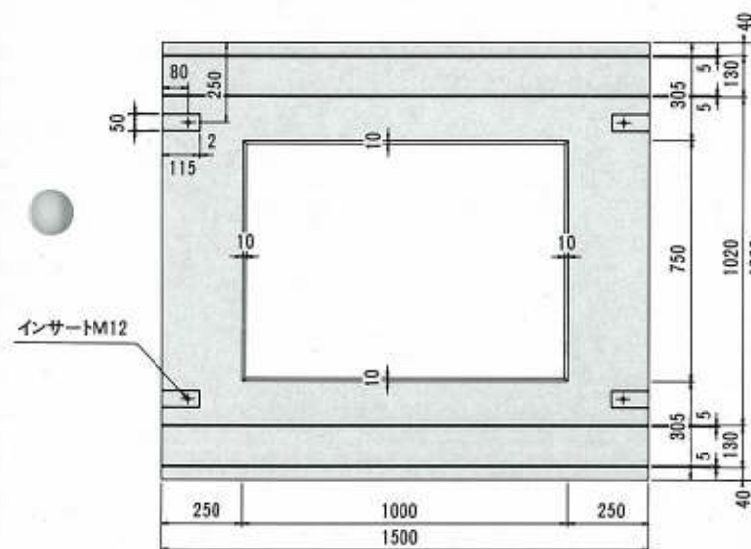


側面図

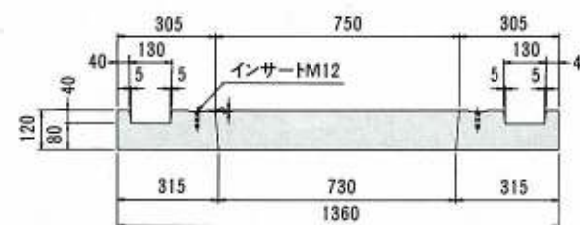


## ◆貯留浸透BOX用底板

底板平面図

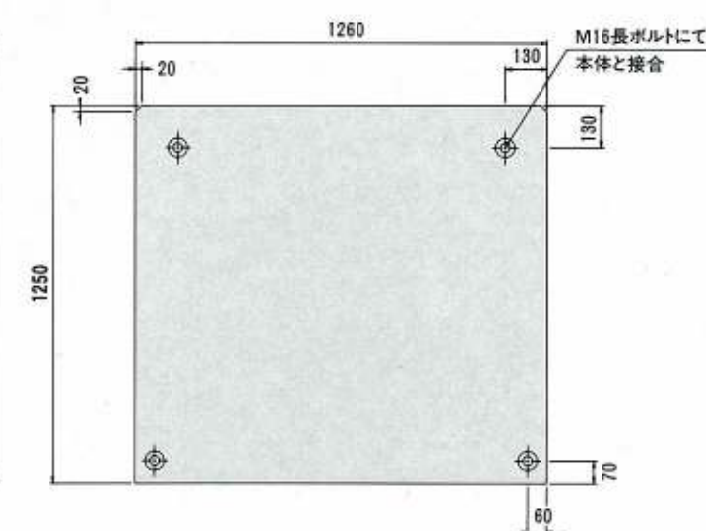


底板断面図

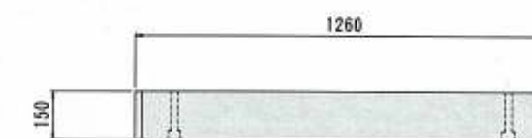


## ◆貯留浸透BOX用妻壁

妻壁平面図

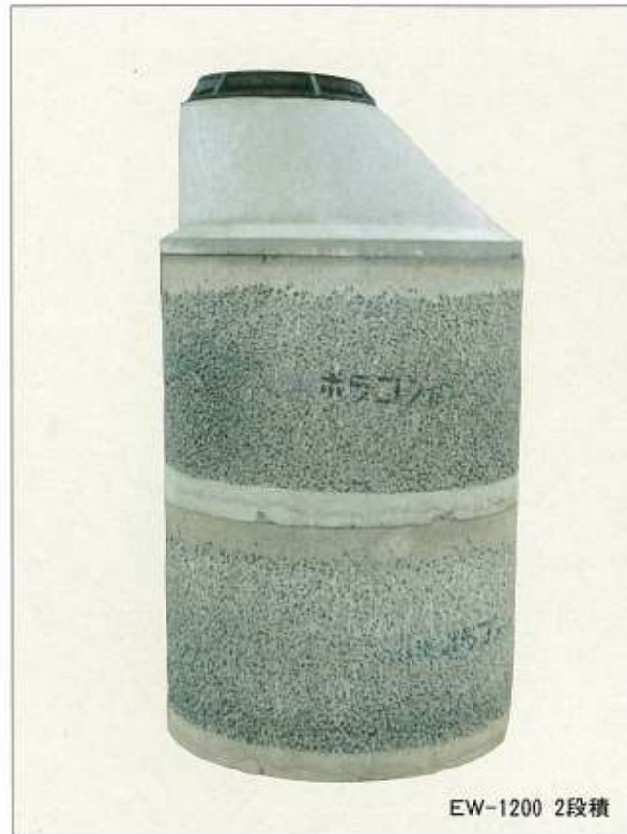


妻壁断面図



※妻壁部は必要に応じて開孔部をあけることができます。

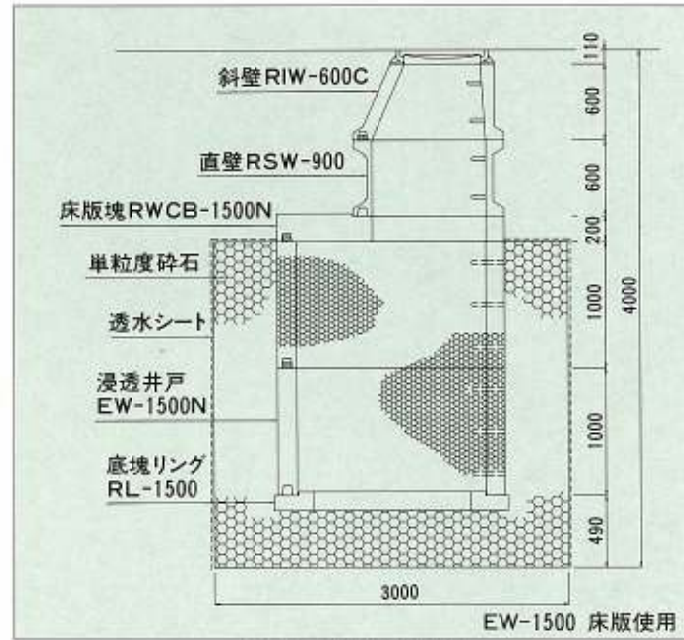
# 浸透ポラコン 井戸(EW-N)



## ■特徴

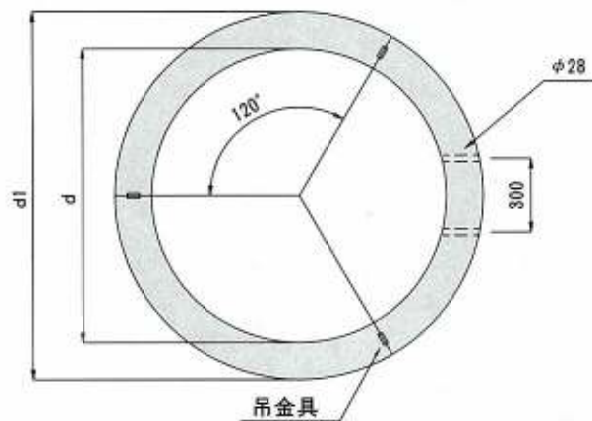
施設の一個所当たりの雨水処理量が大きく、特に工場、公共施設、商業施設及び宅地内において有効です。

- 1) 人孔枠の下に設置可能で、貯留効果が高い。
- 2) 縦に深く設置され、かつ全断面で浸透するので透水性の良い地層がある場合、有効に機能する。

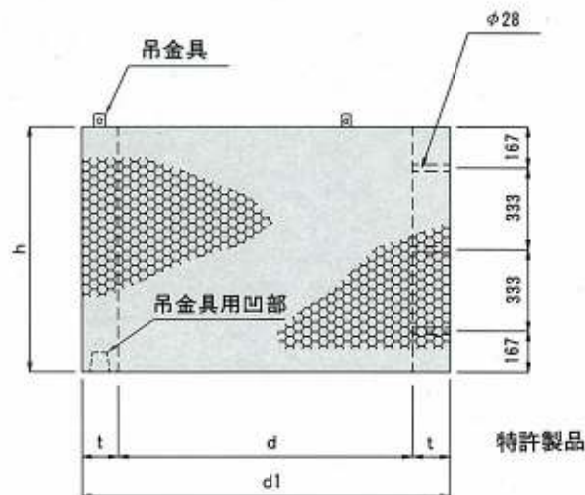


## ◆井戸(EW-N)

平面図



側面図

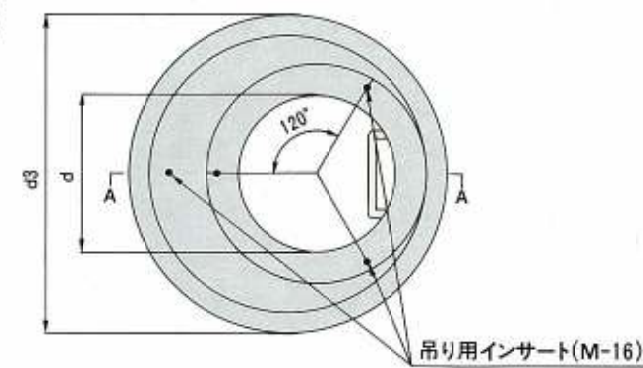


呼び名 EW	寸法 (mm)				配筋				参考重量 (kg)
	d	d <sub>1</sub>	t	h	横鉄筋		縦鉄筋		
					径 (mm)	数量 (本)	径 (mm)	数量 (本)	
900N	900	1200	150	1000	6	11	4	11	940
1200N	1200	1500	150	1000	6	13	4	16	1210
1500N	1500	1800	150	1000	6	13	4	16	1490
2000N	2000	2500	250	1000	6	13	4	20	3390

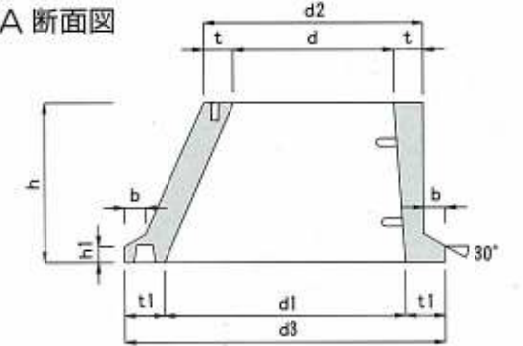
# 井戸用 斜壁(RIW)・直壁(RSW)・調整塊(RP)

## ◆斜壁(RIW-A,C,D)

平面図



A-A 断面図

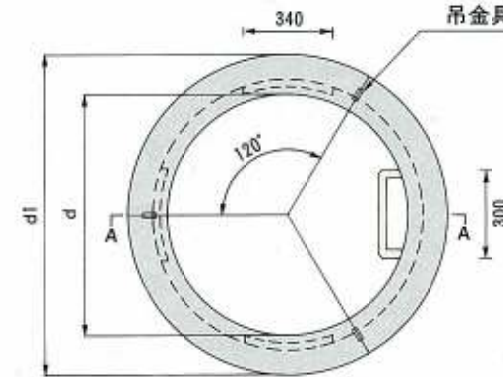


呼び名 RIW	寸法 (mm)									配筋				参考重量 (kg)
	d	d <sub>1</sub>	d <sub>2</sub>	d <sub>3</sub>	t	t <sub>1</sub>	h	h <sub>1</sub>	b	らせん鉄筋		縦鉄筋		
										径 (mm)	巻数 (回)	径 (mm)	数量 (本)	
600A	600	900	820	1200	110	150	300	60	80	6	6	6	20	262
600C	600	900	820	1200	110	150	600	60	80	6	10	6	20	344
600D	600	1200	820	1500	110	150	600	60	80	6	12	6	36	574

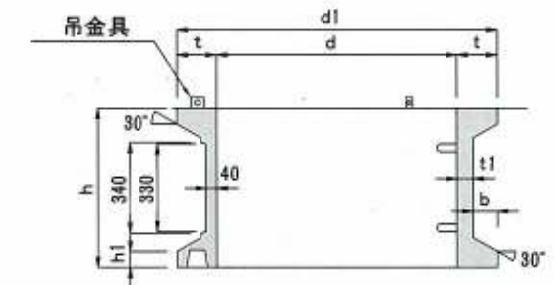
※らせん鉄筋又は帯筋

## ◆直壁(RSW-B)

平面図



A-A 断面図

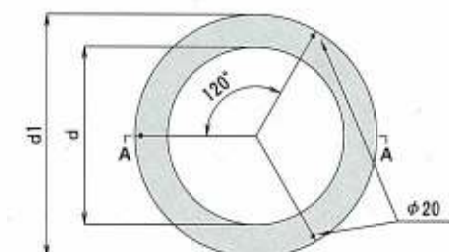


呼び名 RSW	寸法 (mm)							配筋				参考重量 (kg)
	d	d <sub>1</sub>	t	t <sub>1</sub>	h	h <sub>1</sub>	b	らせん鉄筋		縦鉄筋		
								径 (mm)	巻数 (回)	径 (mm)	数量 (本)	
900B	900	1200	150	60	600	60	90	5	9	5	20	362
1200B	1200	1500	150	70	600	60	80	5	9	5	28	515

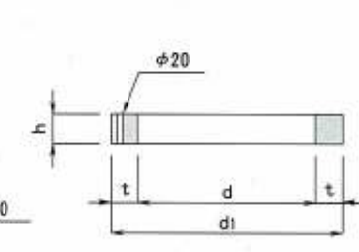
※らせん鉄筋又は帯筋、h=300は特注品

## ◆調整塊(RP)

平面図



A-A 断面図



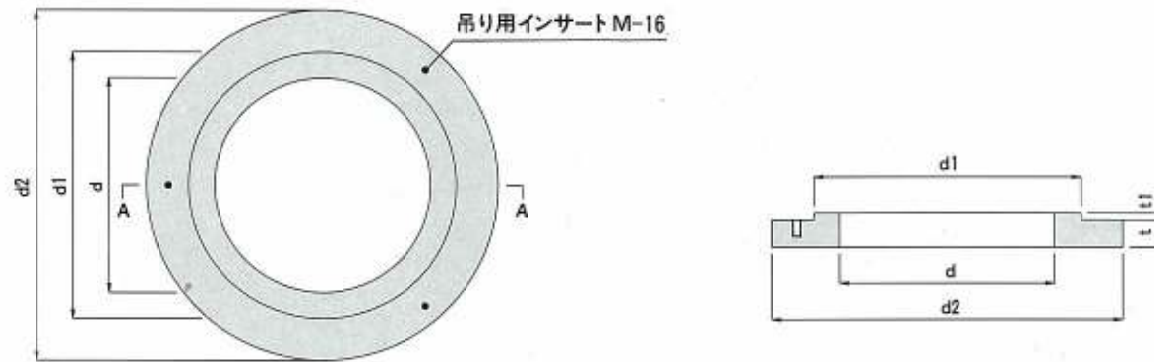
呼び名 RP	寸法 (mm)				配筋				参考重量 (kg)
	d	d <sub>1</sub>	t	h	横鉄筋		縦鉄筋		
					径 (mm)	数量 (本)	径 (mm)	数量 (本)	
600H100	600	820	110	100	6	2	6	8	58
600H150	600	820	110	150	6	2	6	8	87

# 井戸用 底塊リング(RL)・床版塊(RWCB)

## ◆底塊リング(RL)

平面図

A-A 断面図

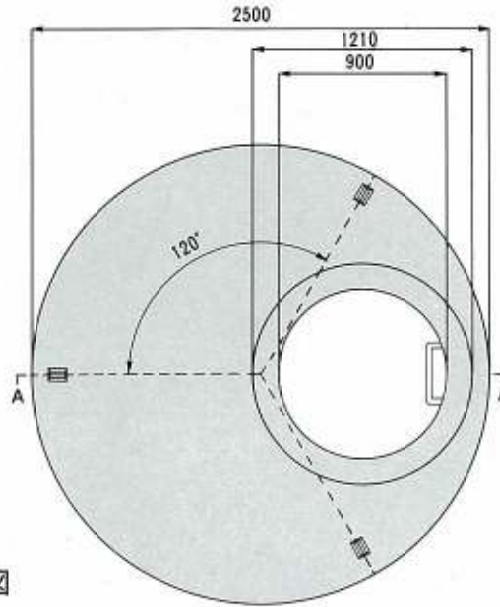
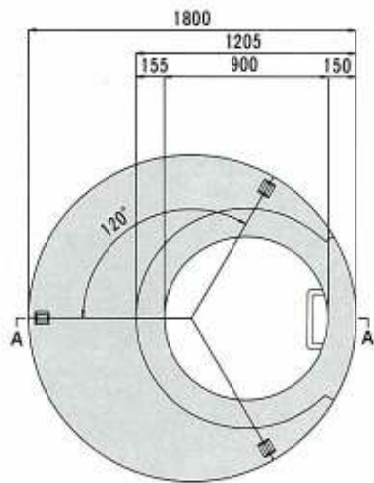


呼び名 RL	寸法 (mm)					配筋				参考重量 (kg)
	d	d <sub>i</sub>	d <sub>e</sub>	t	t <sub>i</sub>	横鉄筋		縦鉄筋		
						径(mm)	数量(本)	径(mm)	数量(本)	
900	650	880	1250	120	30	D10	2	D10	8	277
1200	950	1180	1550	120	30	D10	2	D10	8	366
1500	1250	1480	1850	120	30	D10	2	D10	8	456
2000	1650	1970	2500	200	50	D13	4	D10	32	1590

## ◆床版塊(RWCB)

RWCB-1500N(参考重量 1000kg)  
平面図

RWCB-2000N(参考重量 2870kg)  
平面図



A-A 断面図

A-A 断面図



\*RWCB-900N(EW-900用)、RWCB-1200N(EW-1200用)もあります。

# 浸透ポラコン パイプ(E)

## ■特徴

地表面近く(不飽和帯)に浸透させる場合に有効で、自然浸透に近い形で浸透させるため地下水に与える影響が少ないです。

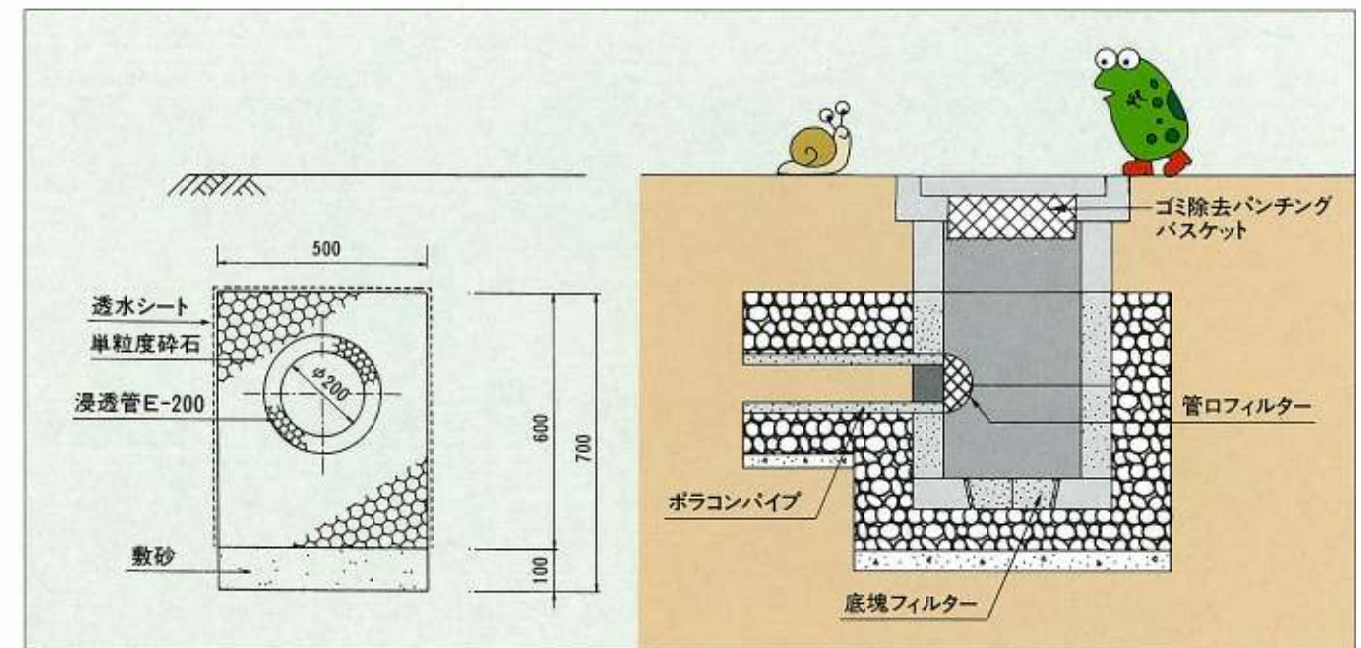
- 1) パイプ表面での目詰まりが少なく雨水供給がまんべんなく行える。
- 2) 樹木、草木の根元へ空気や水などを供給し、育成促進に効果がある。
- 3) 地下30~150cmの位置で浸透させるため、遊水池、浸透池に比べて土地の有効利用がはかれる。

## ◆パイプ(E)

断面図



呼び名 E	寸法 (mm)				配筋				参考重量 (kg)
	d	d <sub>i</sub>	t	φ	横鉄筋		縦鉄筋		
					径(mm)	数量(本)	径(mm)	数量(本)	
150	150	220	35	600	—	—	—	—	23
200	200	280	40	1000	3.2	7	3.2	4	58
250	250	340	45	1000	3.2	7	3.2	5	80
300	300	400	50	1000	3.2	7	3.2	6	106

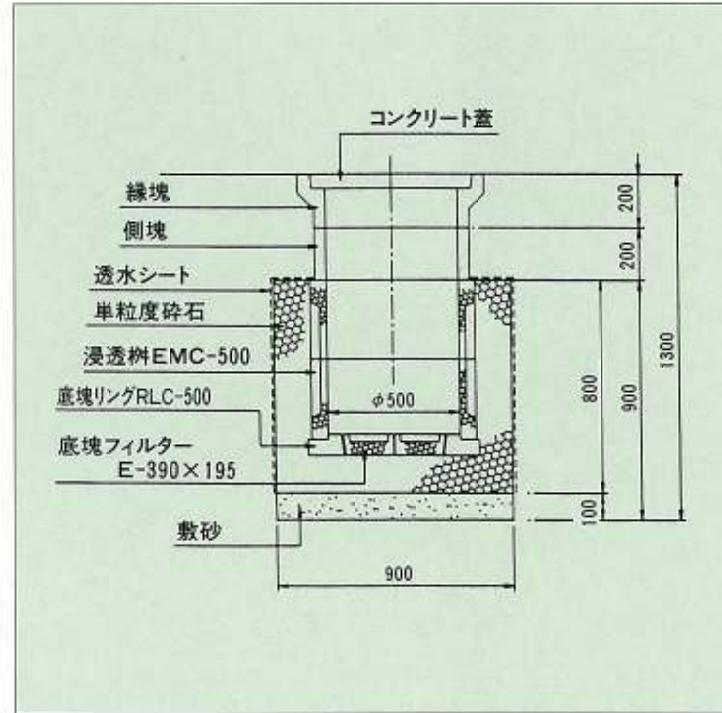


# 浸透ポラコン 丸柵(EMC)



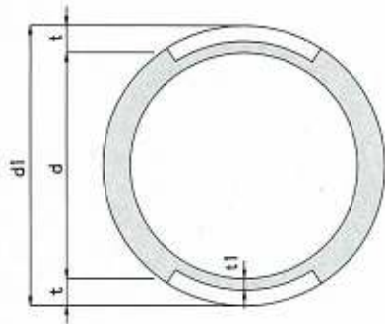
## ■特徴

主に路面上の雨水を集め、直接河川に流さずに一度ここで貯留・浸透させて、下水道や河川の負担を軽減させます。

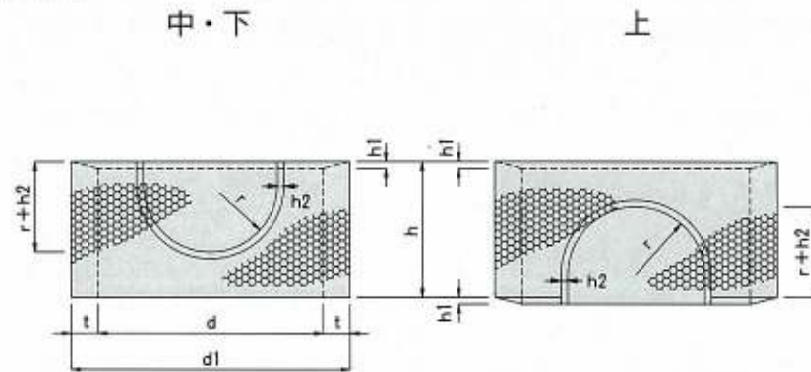


## ◆丸柵(EMC)

平面図



側面図



中・下

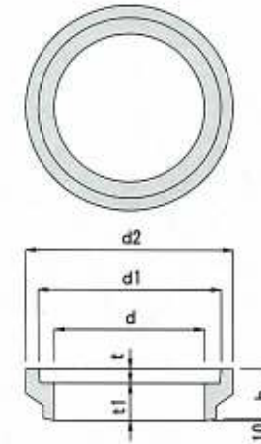
上

呼び名 EMC	寸法 (mm)								配筋				参考重量 (kg)
	d	d <sub>1</sub>	t	t <sub>1</sub>	r	h	h <sub>1</sub>	h <sub>2</sub>	横鉄筋		縦鉄筋		
									径 (mm)	数量 (本)	径 (mm)	数量 (本)	
450★	450	550	50	35	125	240	10	—	4	4	4	12	39
500	500	620	60	25	150	300	15	50	4	3	3.2	6	55
600	600	790	90	50	210	400	15	50	4	3	3.2	6	124

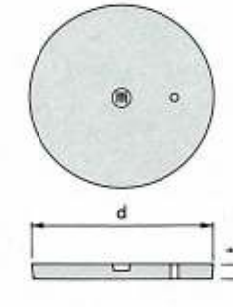
★は関東地区限定品です。

# 丸柵用 縁塊・蓋・側塊(RMC)

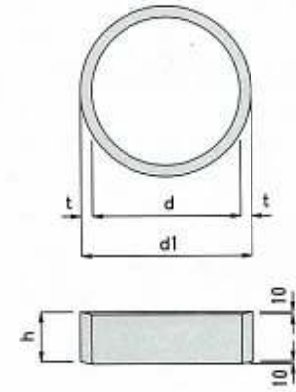
## ◆縁塊



## ◆蓋



## ◆側塊

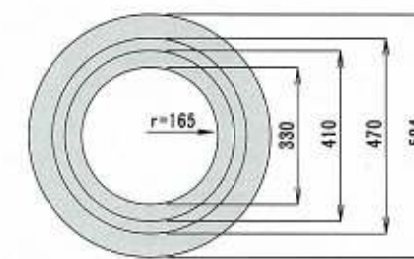


呼び名 RMC	寸法 (mm)						配筋				参考重量 (kg)	
	d	d <sub>1</sub>	d <sub>2</sub>	t	t <sub>1</sub>	h	横鉄筋		縦鉄筋			
							径 (mm)	数量 (本)	径 (mm)	数量 (本)		
縁塊	500E	500	614	706	53	157	200	3.5	5	3.5	8	50
	600E	600	730	830	58	152	200	3.5	5	3.5	8	84
蓋	500F	604	—	—	50	—	—	4	7	4	7	34
	600F	720	—	—	58	—	—	4	8	4	8	51
側塊	5001	500	584	—	42	—	200	3.5	4	3.5	8	38
	5002	500	584	—	42	—	100	3.5	4	3.5	8	19
	6001	600	680	—	45	—	200	3.5	3	3.5	8	48
	6002	600	680	—	45	—	100	3.5	3	3.5	8	24

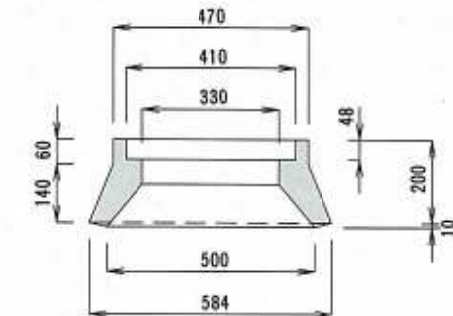
\*側塊については、高さ100の取り扱いも致しております。

## EMC500用 ◆都市公団型(縁塊)

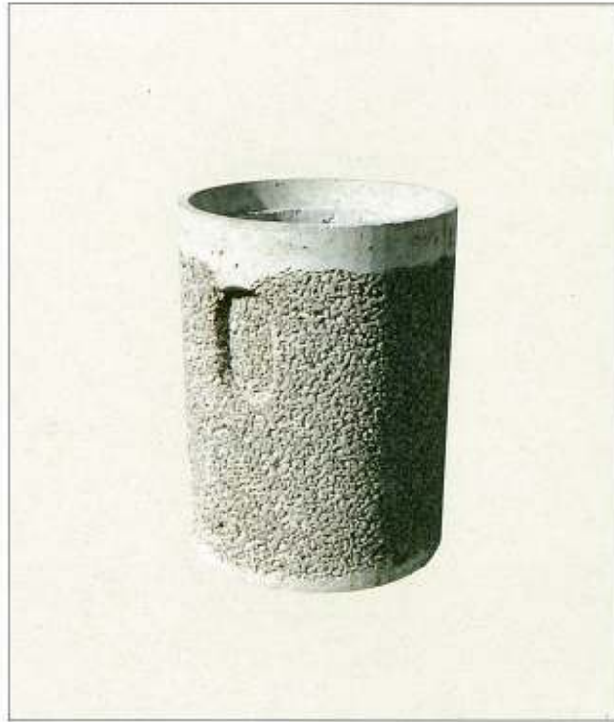
平面図



断面図

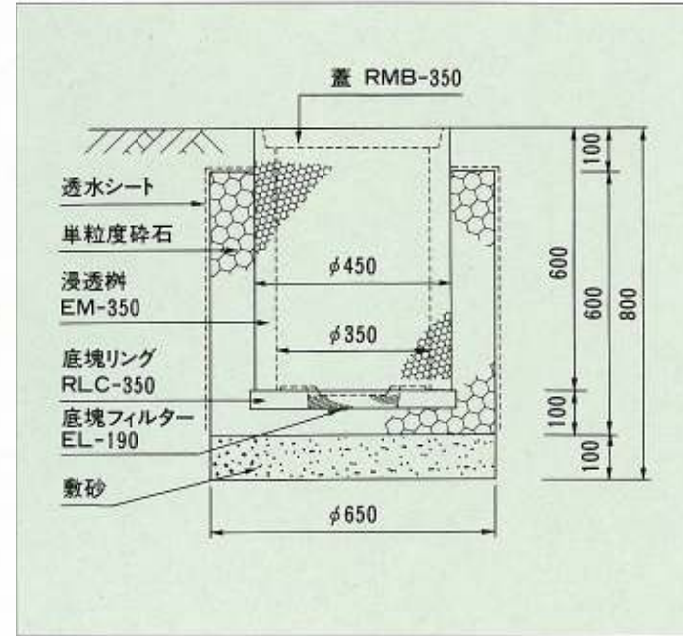


## 浸透ポラコン 宅内枺(EM)



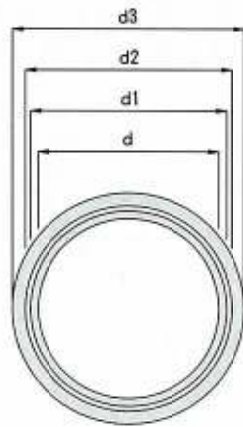
### ■特徴

身近な雨水処理に威力を発揮する浸透枺で、住宅用として使用します。雨樋から枺へ接続し、雨水を宅地内で浸透させます。

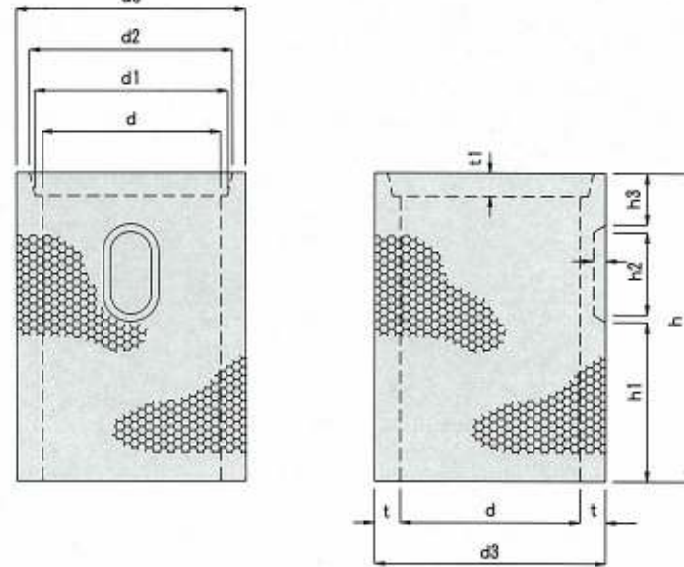


### ◆宅内枺(EM)

平面図



側面図

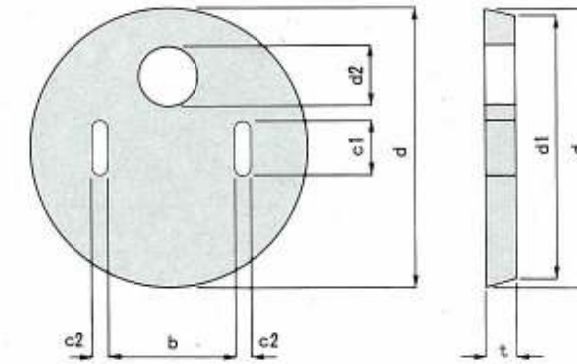


呼び名 EM	寸法 (mm)											鉄筋				参考重量 (kg)
	d	d <sub>1</sub>	d <sub>2</sub>	d <sub>3</sub>	t	t <sub>1</sub>	h	h <sub>1</sub>	h <sub>2</sub>	h <sub>3</sub>	横鉄筋		縦鉄筋			
											径(mm)	数量(本)	径(mm)	数量(本)		
250×500	250	274	280	310	25	25	500	225	120	135	—	—	—	—	22	
300×500	300	324	330	360	25	25	500	235	120	135	—	—	—	—	25	
350×600	350	388	414	450	50	45	600	310	160	100	4.0	6	3.2	7	69	
350×300	350	—	—	450	50	—	300	—	—	—	4.0	3	3.2	7	38	
400×500	400	440	460	506	53	50	500	210	160	100	4.0	5	3.2	10	69	
400×300	400	—	—	586	53	—	300	—	—	—	4.0	3	3.2	10	44	

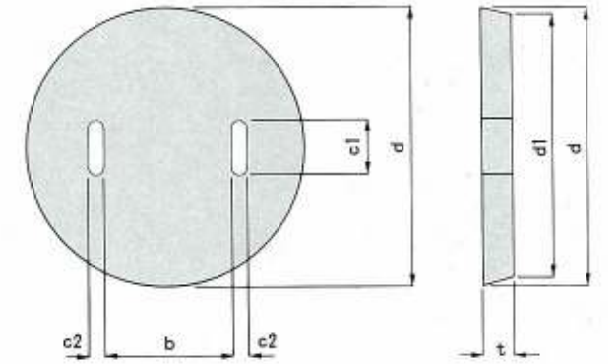
## 宅内枺用 蓋(RMB)・小型宅内枺(EM)

### ◆宅内枺用蓋(RMB)

RMB-A

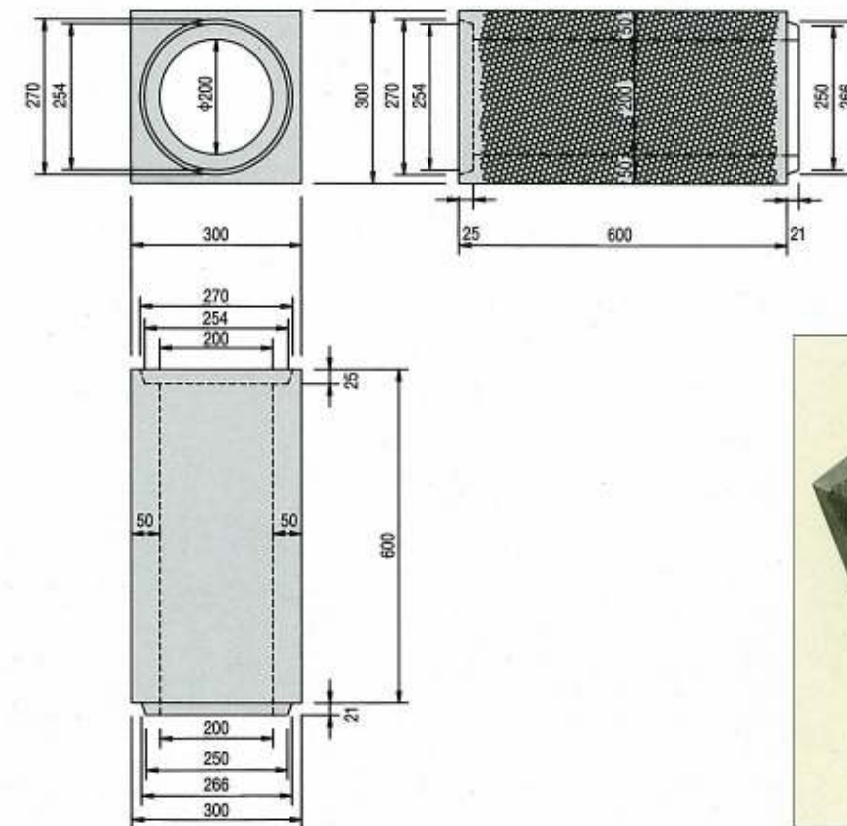


RMB-B



呼び名 RMB	寸法 (mm)							鉄筋						参考重量 (kg)
	d	d <sub>1</sub>	d <sub>2</sub>	t	c <sub>1</sub>	c <sub>2</sub>	b	組立鉄筋		横鉄筋		縦筋		
								径(mm)	数量(本)	径(mm)	数量(本)	径(mm)	数量(本)	
250B	276	270	—	25	60	25	150	2.6	2	2.6	2	2.6	1	5
300B	326	320	—	25	60	25	150	2.6	2	2.6	2	2.6	1	5
350A	400	380	80	45	75	25	175	3.2	4	3.2	4	3.2	1	12
350B	400	380	—	45	75	25	175	3.2	4	3.2	4	3.2	1	13
400A	450	430	80	50	75	25	225	3.2	4	3.2	4	3.2	1	17
400B	450	430	—	50	75	25	225	3.2	4	3.2	4	3.2	1	18

## ポラコンボックストレンチφ200 PBXT-2030



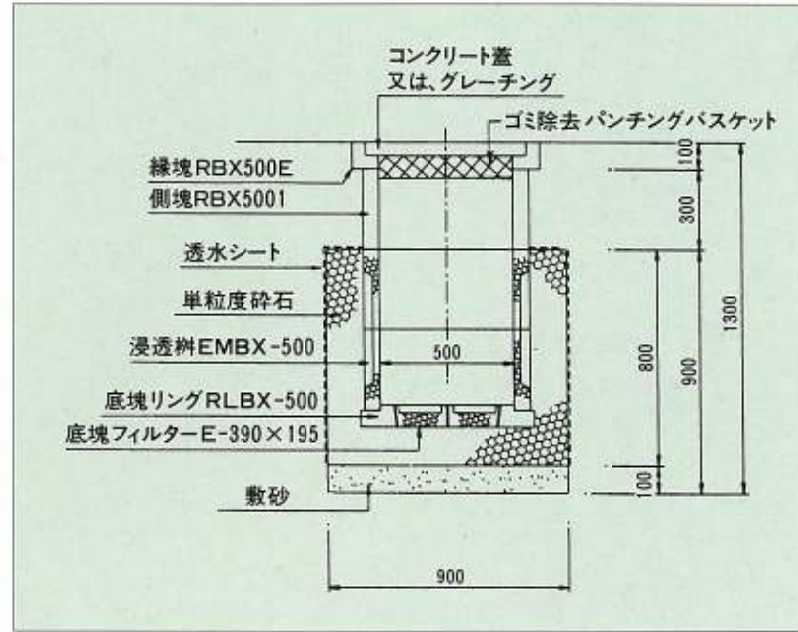


# 浸透ポラコン 角柵(EMBX)



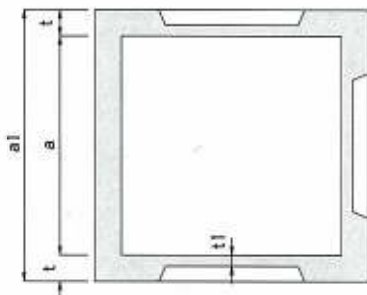
## ■特徴

宅内柵よりも雨水処理量が大きく、共同住宅、店舗等の中規模建造物に適しています。建物周りの雨上がり後のぬかるみを防ぎます。

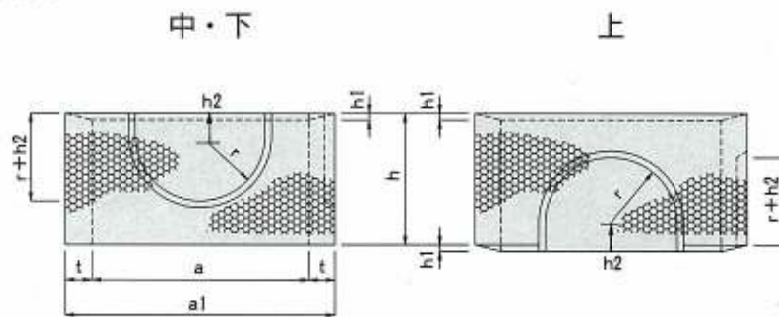


## ◆角柵(EMBX)

平面図



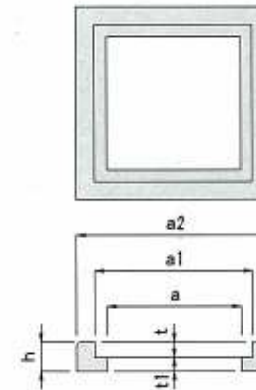
側面図



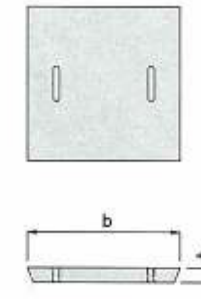
呼び名 EMBX	寸法 (mm)								鉄筋				参考重量 (kg)
	a	a <sub>1</sub>	t	t <sub>1</sub>	r	h	h <sub>1</sub>	h <sub>2</sub>	横鉄筋		縦鉄筋		
									径(mm)	数量(本)	径(mm)	数量(本)	
300	300	400	50	30	100	300	—	—	4.0	3	4.0	8	43
360	360	460	50	30	100	300	—	—	4.0	3	4.0	8	50
400	400	520	60	—	—	300	15	—	4.0	3	3.2	8	66
450	450	570	60	40	120	300	—	50	4.0	3	3.2	5	72
500	500	620	60	25	150	300	—	50	4.0	3	3.2	5	70
600	600	780	90	50	210	400	15	50	4.0	3	3.2	6	161
600(H=300)	600	720	60	35	150	300	—	50	6.0	3	6.0	12	105

# 角柵用 縁塊・蓋・側塊(RBX)

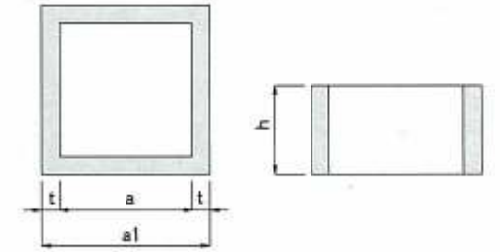
## ◆縁塊



## ◆蓋



## ◆側塊



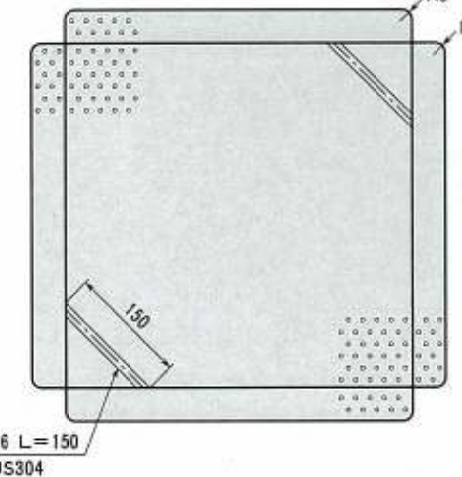
呼び名 RBX	寸法 (mm)								配筋				参考重量 (kg)
	a	a <sub>1</sub>	a <sub>2</sub>	b	t	t <sub>1</sub>	h	横鉄筋		縦鉄筋			
								径(mm)	数量(本)	径(mm)	数量(本)		
縁塊	400E★	400	480	600	—	53	47	100	4	5	4	8	40
	450E	450	530	650	—	53	47	100	4	5	4	8	42
	500E	500	580	700	—	53	47	100	4	5	4	8	47
	600E	600	680	800	—	63	37	100	6	5	4	12	55
蓋	400F★	—	—	—	470	50	—	—	6	4	6	4	27
	450F	—	—	—	520	50	—	—	6	4	4	4	33
	500F	—	—	—	570	50	—	—	6	4	4	4	40
	600F	—	—	—	670	60	—	—	6	4	6	4	63
側塊	400I★	400	520	—	—	60	—	300	4	3	4	12	81
	450I	450	570	—	—	60	—	300	4	3	4	12	85
	500I	500	620	—	—	60	—	300	4	3	4	12	94
	600I	600	720	—	—	60	—	300	6	3	6	12	120

★400は関東地区限定品です。※側塊については高さ150の製品も取り扱っており、600Fは2つ割になっています。EMBX-300・360用の縁塊、蓋、側塊はCD柵300・360用を使います。

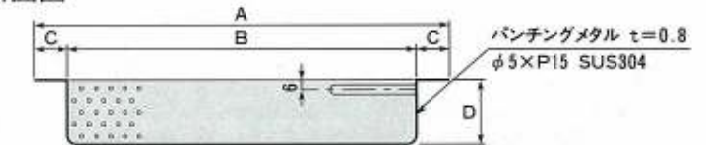
実用新案登録番号  
第3056298号

## ゴミ除去パンチングバスケット

平面図



断面図



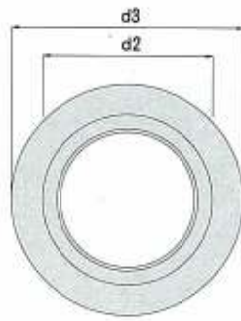
集水柵	A	B	C	D
300用	360	280	40	80
360用	420	340	40	80
400用	460	380	40	80
450用	510	430	40	80
500用	560	480	40	80
600用	660	580	40	80

- ・盗難防止くさり通し穴加工も対応します。
- ・その他各種サイズにも対応します。(L型縁塊用・V型縁塊用、その他縁塊に対応した製品もあります。)
- ・パンチング孔、ピッチも御相談に応じます。

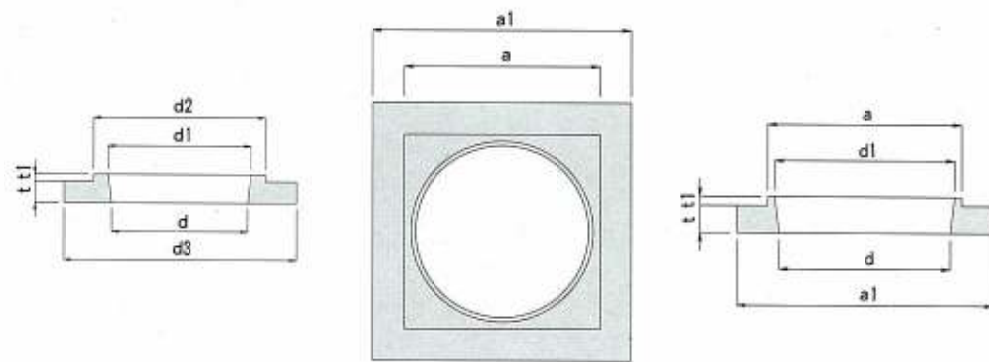


# 浸透製品「関連商品」

## ◆底塊リング(RLC)



## ◆底塊リング(RLBX)



(EMC・EM用)

呼び名 RLC	寸法 (mm)						配筋				参考重量 (kg)
	d	d <sub>1</sub>	d <sub>2</sub>	d <sub>3</sub>	t	t <sub>1</sub>	横鉄筋		組立鉄筋		
							径 (mm)	数量 (本)	径 (mm)	数量 (本)	
350	205	215	330	470	40	10	6	2	6	4	15
400	205	215	380	525	40	10	6	2	6	4	20
450	380	400	430	570	60	20	6	2	6	6	21
500	380	400	480	650	60	20	6	2	6	8	34
600	380	400	580	800	90	20	6	2	6	8	90

(EMBX用)

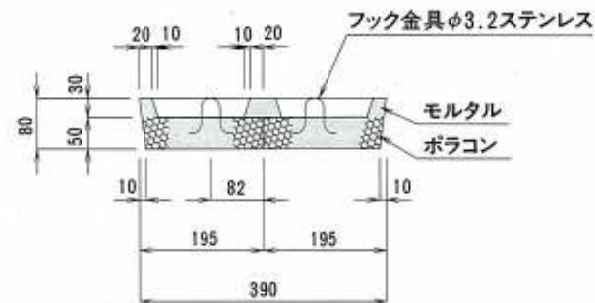
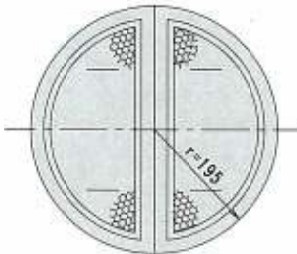
呼び名 RLBX	寸法 (mm)						配筋				参考重量 (kg)
	a	a <sub>1</sub>	d	d <sub>1</sub>	t	t <sub>1</sub>	横鉄筋		組立鉄筋		
							径 (mm)	数量 (本)	径 (mm)	数量 (本)	
400★	380	540	205	210	40	10	6	2	6	4	28
450	430	570	380	400	60	20	6	2	6	8	39
500	480	650	380	400	60	20	6	2	6	8	49
600	580	800	380	400	90	20	6	2	6	8	137

★は関東地区限定品です。

## ◆底塊フィルター

ゴミ受け(E-390X195) (参考重量14kg/組)

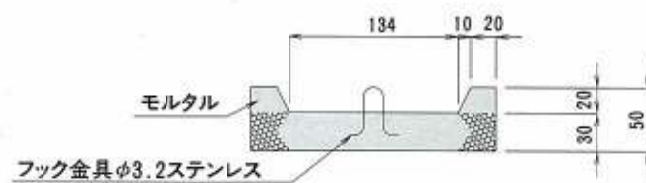
※RLC -500,600  
RLBX-450,500,600対応



## ◆底塊フィルター

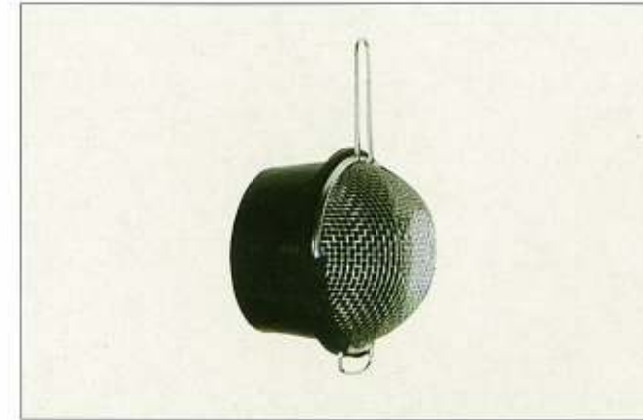
ゴミ受け(EL-190) (参考重量2kg)

※RLC -350,400  
RLBX-400対応



## ●管口フィルターセット

スクリーンI型・スクリーン受けA型 150用 200用



## ●特注スクリーン

ドーム型スクリーン

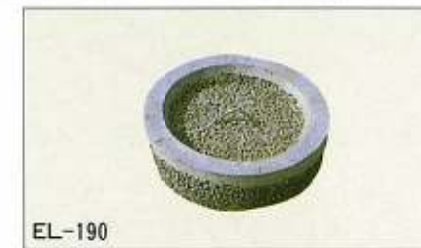
足付きスクリーン



## ●底塊フィルター ゴミ受け(2タイプ)



E-390×195



EL-190

※製品図は21ページに掲載

## ●ステップ



## ●リサイクル骨材「雨かえる」★



ガラス陶器等の廃棄物から雨水浸透施設の置換材として使用できる骨材を作りました。ガラス陶器等の廃棄物を大量にリサイクルし、ゴミの減量化に努めます。

## ●透水シート

平織り

不織布(ポーラスシート)

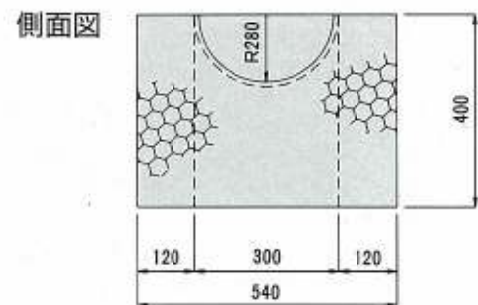
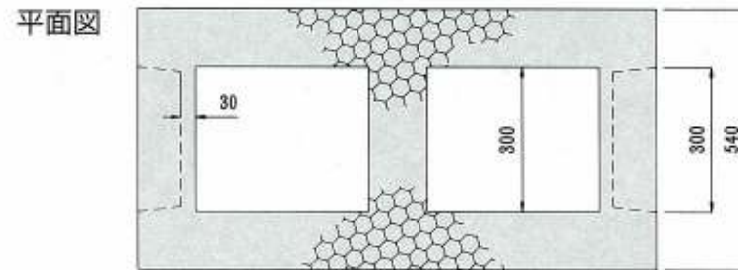
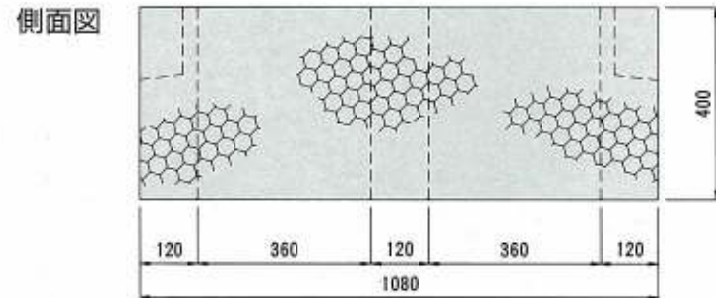
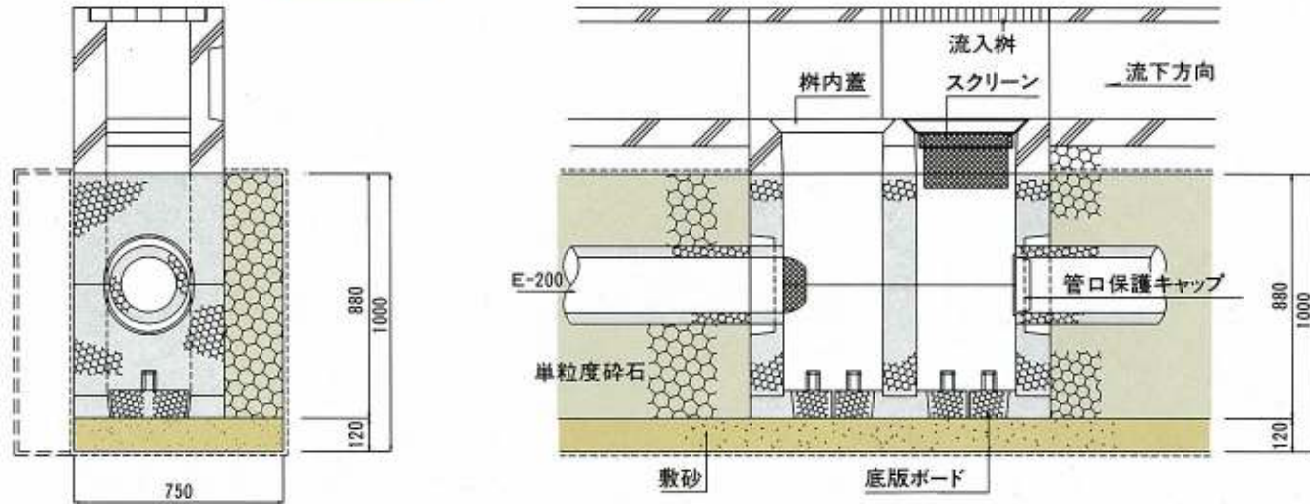


置換材周囲の土粒子が移動するのを防ぐために使用します。

★は地域限定品です。

## 車道用二連柵(OEMBX-360W)

◆車道用二連柵★ T-25対応

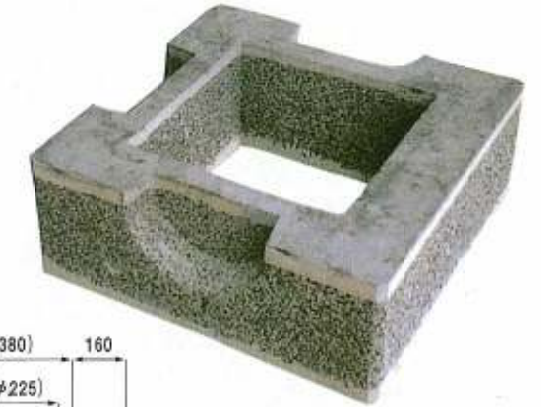
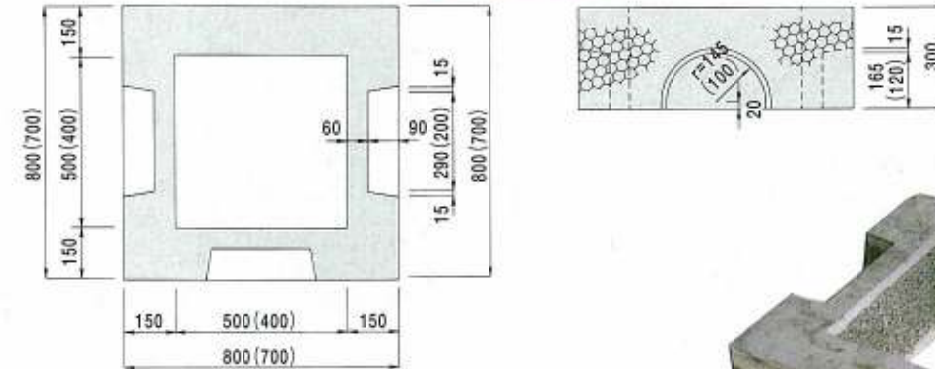


重量282kg

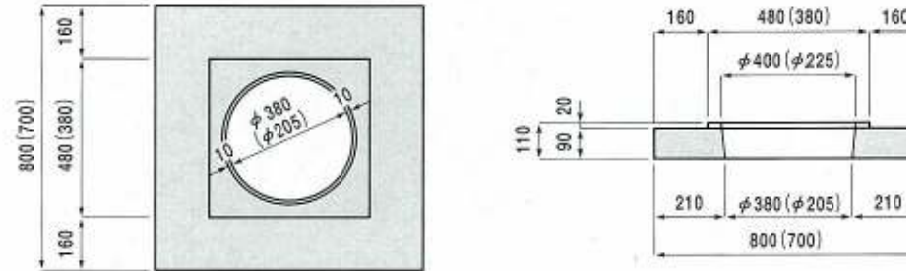


## 車道用角柵(EMBX-5080)

◆車道用角柵(EMBX-5080・4070) T-25対応

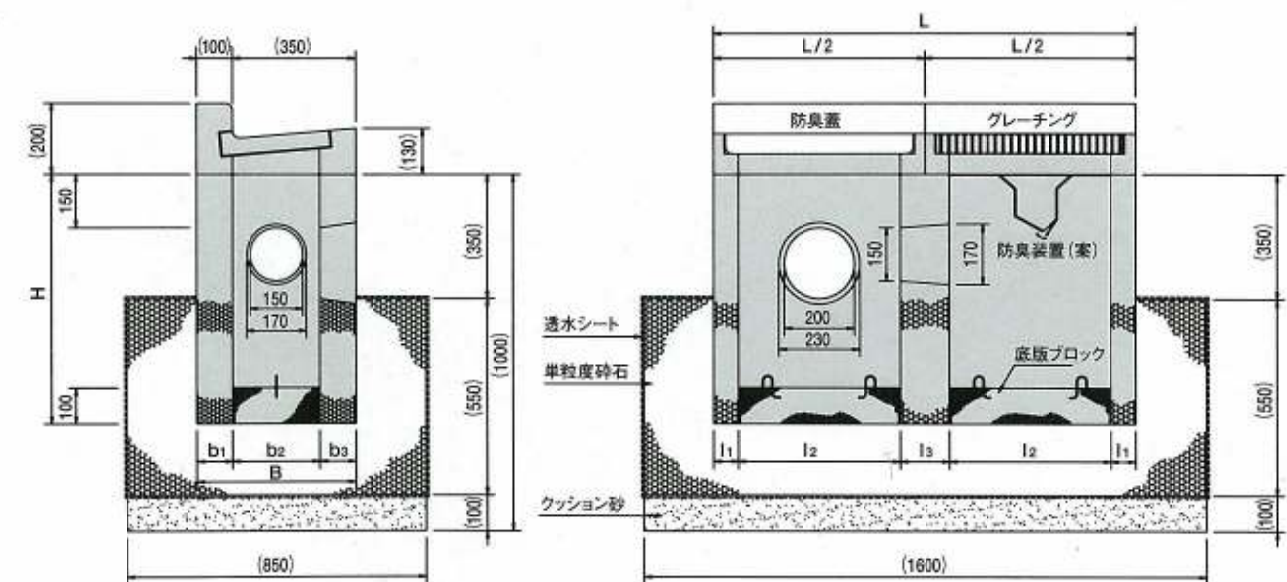


◆底塊(RLBX-5080)



※( )内のサイズは4070の寸法です。

## 下水道防臭二連柵



品名	B	b <sub>1</sub>	b <sub>2</sub>	b <sub>3</sub>	L	l <sub>1</sub>	l <sub>2</sub>	l <sub>3</sub>	H
特L250A型	500	60	280	160	1000	100	300	200	700
L250B型	450	100	250	100	1200	70	460	140	700

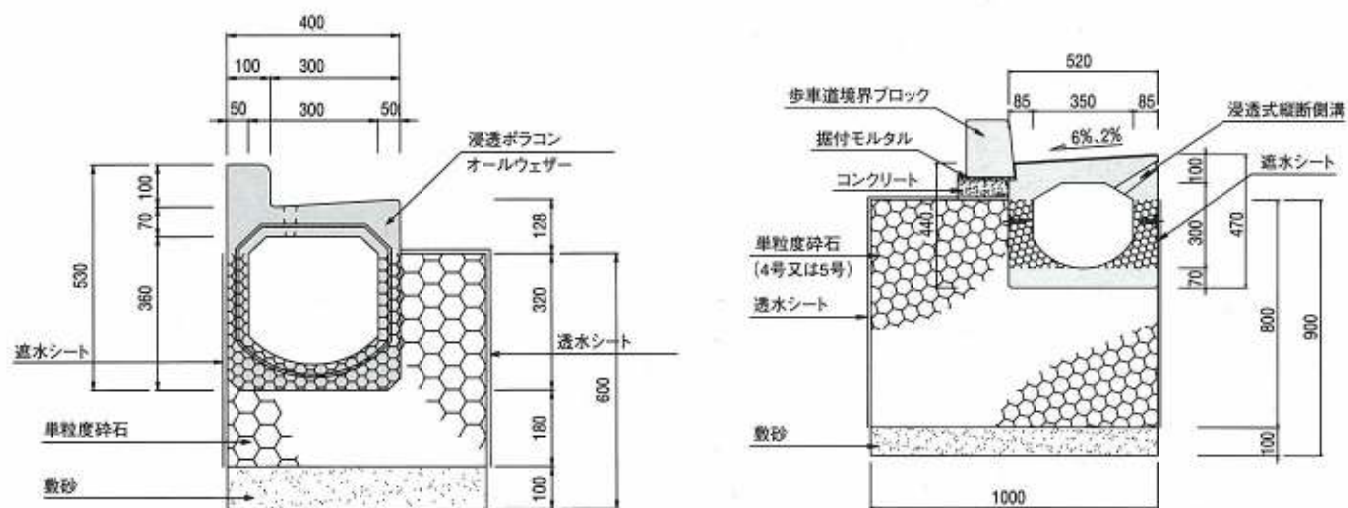
( )内の寸法は、現場状況により決まります。

# ポラコンオールウェザー

雨水の流出抑制をはかり、道路騒音の低減をはかります。  
道路の有効幅が広くとれます。

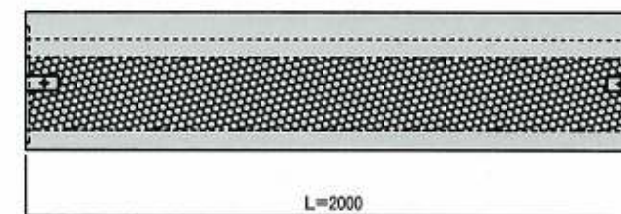
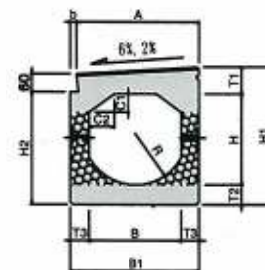


## ●参考構造図

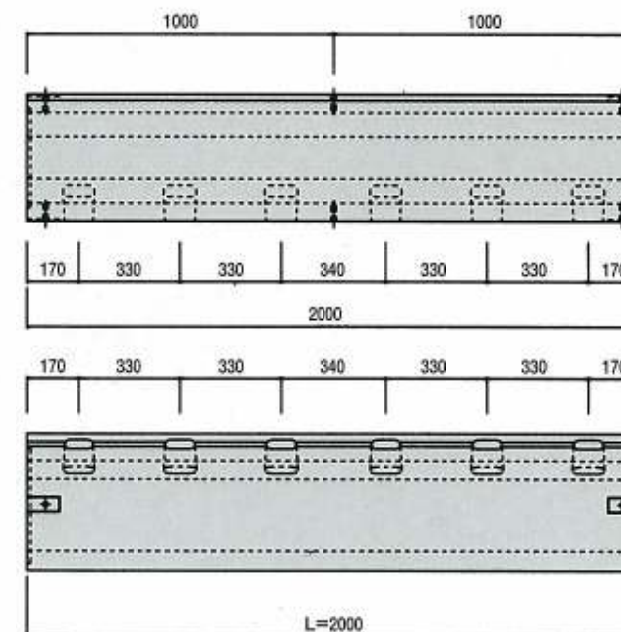
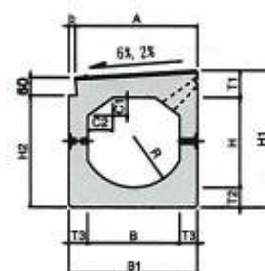


# 縦断側溝

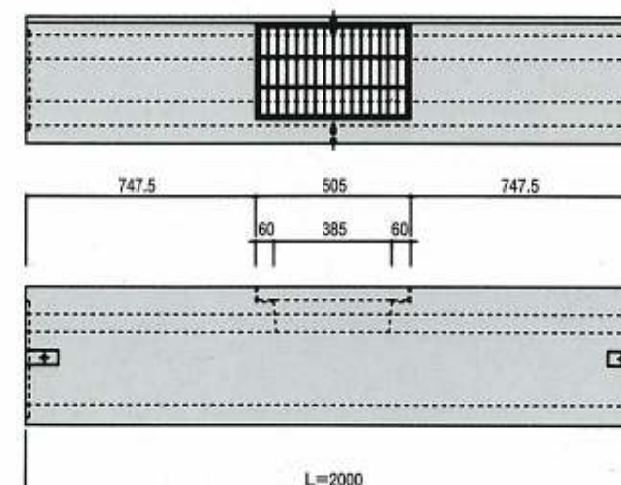
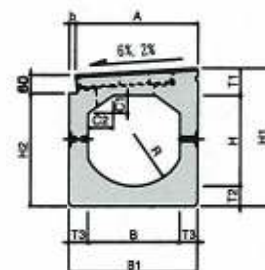
## ●標準タイプ



## ●透水性舗装タイプ



## ●グレーチングタイプ



製品名	寸法 (mm)													参考重量 (kg)			
	A	B	H	B <sub>1</sub>	H <sub>1</sub>	H <sub>2</sub>	T <sub>1</sub>	T <sub>2</sub>	T <sub>3</sub>	C <sub>1</sub>	C <sub>2</sub>	b	R	EAW-N	EAW-S	EAW-H	EAW-G
EAW-250×250	330	250	250	350	400	320	90	60	50	40	40	20	150	356	355	317	327
EAW-300×300Ⅰ	400	300	300	420	455	371	90	65	60	60	80	20	170	465	464	460	436
EAW-300×300Ⅱ	500	350	300	520	470	380	100	70	85	60	100	20	200	614	612	608	577

\*EAW-N: 標準タイプ, EAW-S: スリットタイプ, EAW-H: 排水性舗装タイプ, EAW-G: グレーチング付きタイプ

# 浸透ポラコン 側溝(EU)



## ■特徴

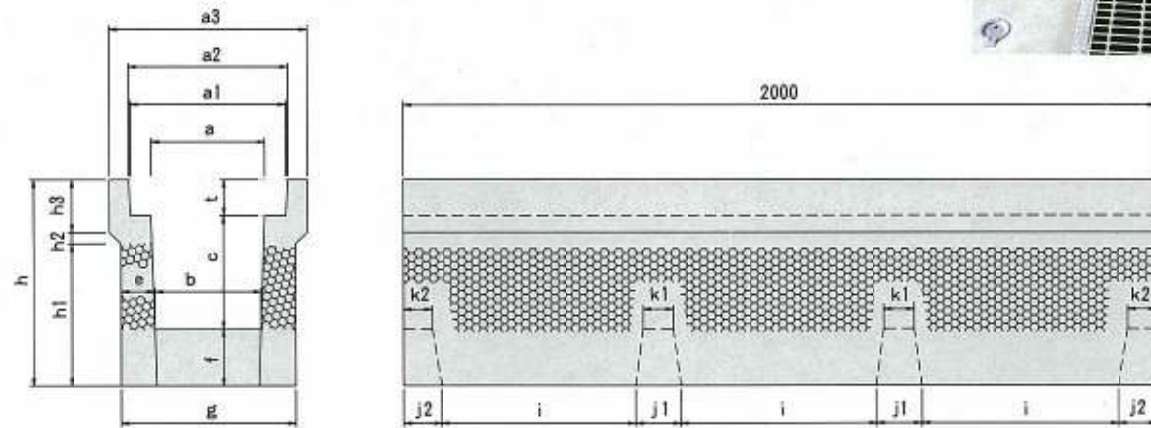
従来の側溝の「雨水をすみやかに下流に排出する」構造とは異なり、通常のU型側溝の排水機能と貯留部をもち、側溝底部及び側壁部から雨水を浸透させます。

- 1) 確定した貯留量が算出できる。
- 2) 調整池の容量が縮小できる。
- 3) 雨水の流出抑制効果が大きい。
- 4) 溜り水がなく、蚊及び悪臭の発生を防止する。



EUボルト固定式

## ◆側溝(EU)



※この製品はグレーチングのボルト固定用の製品も製造が可能です。

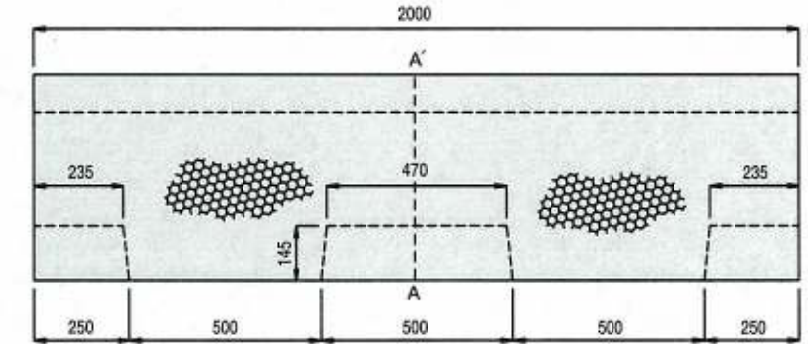
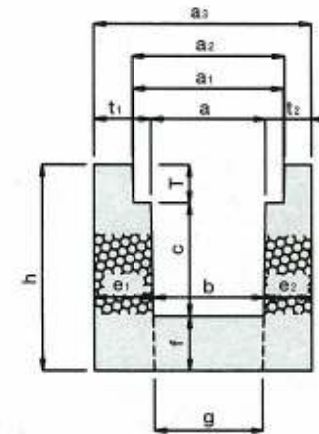
呼び名 EU	寸法 (mm)																	横鉄筋A		横鉄筋B		縦鉄筋		補強筋		横梁数 (本)	参考重量 (kg)		
	a	a <sub>1</sub>	a <sub>2</sub>	a <sub>3</sub>	b	c	t	e	f	g	h	h <sub>1</sub>	h <sub>2</sub>	h <sub>3</sub>	i	j <sub>1</sub>	j <sub>2</sub>	K <sub>1</sub>	K <sub>2</sub>	径 (mm)	数量 (本)	径 (mm)	数量 (本)	径 (mm)	数量 (本)			径 (mm)	数量 (本)
250	250	360	370	460	230	250	90	80	150	390	490	335	35	120	825	130	110	90	85	5	28	5	6	5	10	5	6	3	350
300A	300	410	420	520	280	300	95	90	150	460	545	375	30	140	520	120	100	80	75	5	32	5	8	5	12	5	8	4	430
300B	300	410	420	520	270	400	95	90	150	450	645	470	35	140	493	140	120	100	95	D6	22	D6	8	5	12	D6	8	4	510
300C	300	410	420	520	260	500	95	100	150	460	745	575	30	140	348	130	110	90	85	D6	24	D6	10	5	14	D6	10	5	610
300D★	300	406	416	510	260	450	50	80	150	420	650	510	50	90	348	130	110	90	85	D6	24	D6	10	5	14	D6	10	5	570
400A	400	510	520	630	370	400	110	90	200	550	710	530	40	140	825	130	110	90	85	D6	36	D6	6	5	14	D6	6	3	570
400B	400	510	520	630	360	500	110	100	200	560	810	635	35	140	810	140	120	100	95	D6	36	D6	6	5	18	D6	6	3	680
500A	500	620	630	750	460	500	125	100	200	660	825	625	45	155	520	120	100	80	75	D6	30	D6	8	5	18	D6	8	4	720
500B	500	620	630	750	450	600	125	110	200	670	925	710	40	175	371	105	100	90	85	D6	32	D6	10	5	18	D6	10	5	880

※K<sub>2</sub>の寸法は工場によりちがいがあります。

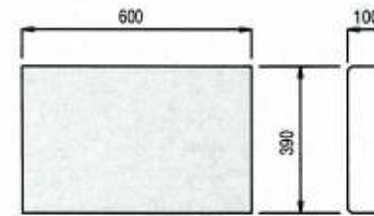
★300Dは関東地区限定品です。

# 道路用側溝(OLU)

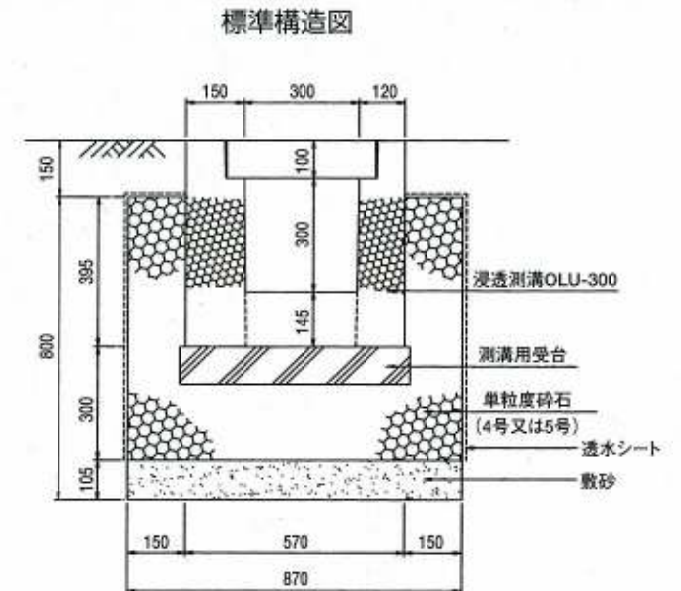
## ●道路側溝



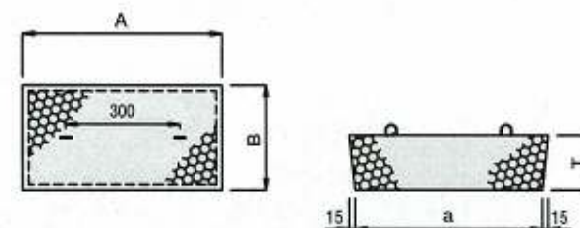
## ●コンクリート蓋



## ●A-A' 敷設断面図(OLU(W)-300)



## ●ポラボード



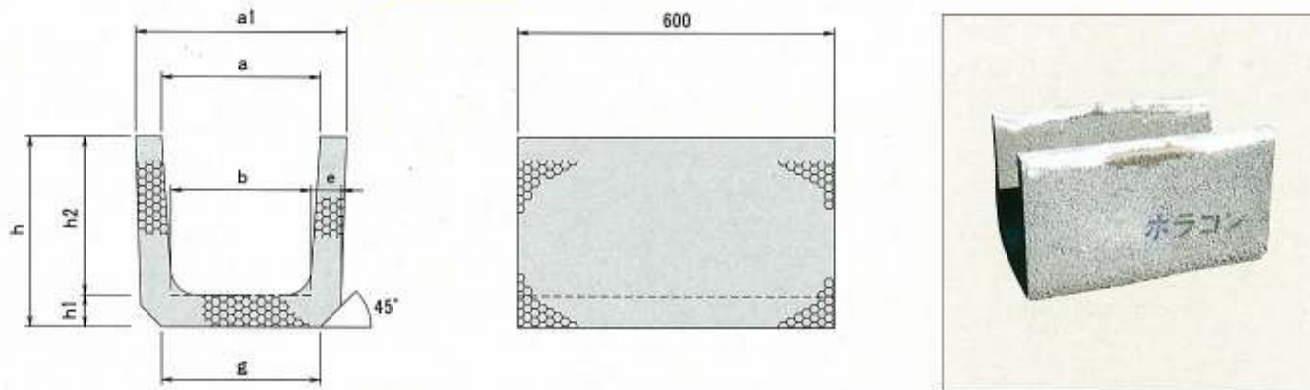
呼び名 OLU	寸法 (mm)																	鉄筋				参考重量 (kg)
	a	a <sub>1</sub>	a <sub>2</sub>	a <sub>3</sub>	b	c	t <sub>1</sub>	t <sub>2</sub>	e <sub>1</sub>	e <sub>2</sub>	f	g	h	T	横鉄筋		縦鉄筋					
															径(mm)	数量(本)	径(mm)	数量(本)				
240	240	340	345	510	230	240	150	120	155	125	145	224	485	100	5.0	22	4.0	12	620			
300	300	395	400	570	290	300	150	120	155	125	145	285	545	100	6.0	22	4.0	12	670			

呼び名 ポラボード	寸法 (mm)				参考重量 (kg)
	A	a	B	T	
5148	510	480	210	145	30
5249	520	490	280	145	40

# その他の浸透製品

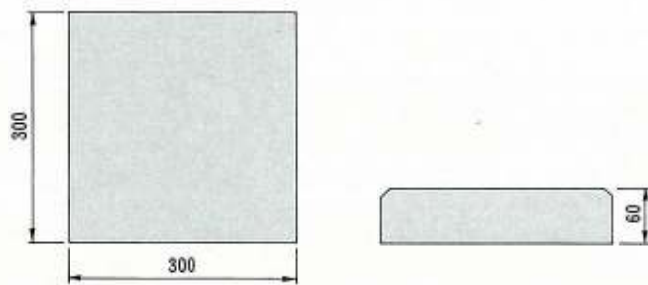
## ◆側溝OPU製品図

受注生産品



呼び名 OPU	寸法 (mm)								横鉄筋		縦鉄筋		参考 重量 (kg)
	a	a <sub>1</sub>	b	e	g	h	h <sub>1</sub>	h <sub>2</sub>	径 (mm)	数量 (本)	径 (mm)	数量 (本)	
180	180	250	170	40	190	220	40	180	3.2	5	2.6	5	29
240	240	330	220	50	240	290	50	240	3.2	5	3.2	7	46
300A	300	400	260	60	300	300	60	240	4	5	3.2	9	58
300B	300	400	260	60	300	360	60	300	4	5	3.2	9	66
300C	300	400	260	60	300	425	65	360	4	7	3.2	11	77
360A	360	460	310	65	360	365	65	300	4	6	4	11	75
360B	360	460	310	65	360	425	65	360	4	8	4	11	83
450	450	560	400	70	430	520	70	450	5	8	4	13	112
600	600	740	540	80	600	680	80	600	6	8	6	15	175

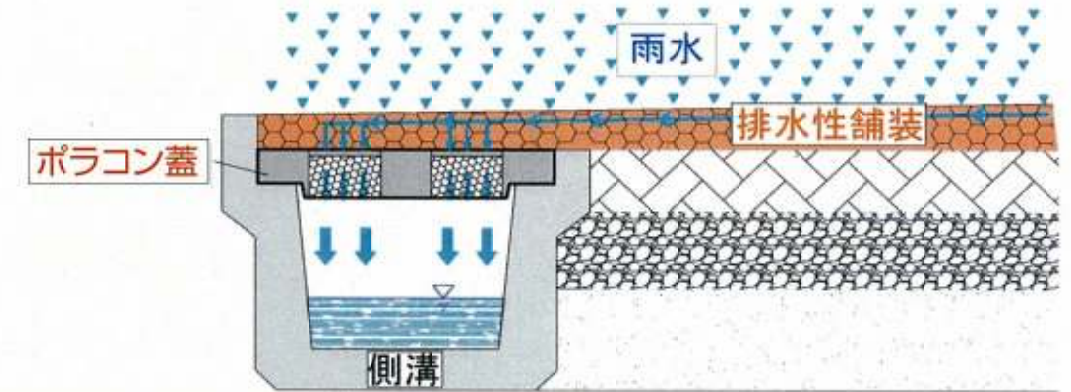
## ◆ポラコン透水平板



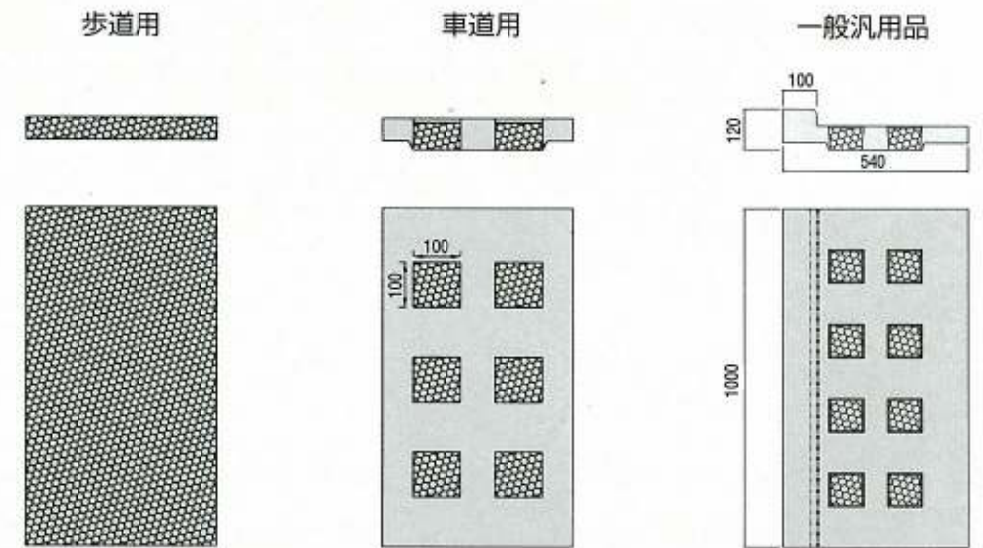
# 排水性舗装用ポラコン蓋 (仮称) 特許出願中

既存の道路舗装の改修及び側溝の改修工事の費用を節減し工期を短縮する為、  
既存の側溝をそのまま活かし、高い排水性を実現し目詰まりを防止します。

## 設置例



## ●ポラコン蓋



## 施工例

発注者：国土交通省  
工事名：幸手市中舗装修繕工事  
施工時期：平成16年11月  
施工数量：310枚



## マテラス青梅工業株式会社

本社	東京都中野区中野1-32-16 高村ビル4F	〒164-0001	☎03(5337)0951
仙台営業所	仙台市青葉区台原2-10-2アークヒルズ台原207	〒981-0911	☎022(727)6933
北関東営業所	群馬県館林市成島町1165	〒374-0055	☎0276(70)7614
埼玉営業所	さいたま市大宮区桜木町3-90-1斎藤ビル2F	〒330-0854	☎048(662)8860
青梅営業所	東京都青梅市今寺5-13-9	〒198-0021	☎0428(31)7001
東京営業所	東京都中野区中野1-32-16 高村ビル4F	〒164-0001	☎03(5337)0952
千葉営業所	千葉市中央区新田町7-5石出ビル3F	〒260-0027	☎043(301)9505
中部営業所	名古屋市千代田区豊国通3-18榎木ビル2F	〒453-0834	☎052(419)3400
宮城工場	宮城県加美郡加美町字木伏31-1	〒981-4224	☎0229(63)4040
館林工場	群馬県館林市成島町1165	〒374-0055	☎0276(72)9118
青梅工場	東京都青梅市今寺5-13-9	〒198-0021	☎0428(31)7001

### 関連会社

## 高村建材工業株式会社

本社	東京都中野区中野1-32-16	〒164-0001	☎03(3363)4411
埼玉営業所・埼玉工場	埼玉県桶川市川田谷5206-1	〒363-0027	☎048(799)4600
群馬営業所・群馬工場	群馬県甘楽郡甘楽町大字小幡字欠下203-1	〒370-2202	☎0274(60)4311
研究開発センター	栃木県佐野市山形町699	〒327-0324	☎0283(65)0314